



Cooking Systems with Oil

frifri aro S A  
Chemin de St-Joux 7  
CH-2520 La Neuveville  
Tel +41 32 752 46 52  
Fax +41 32 751 36 43  
info@frifri.com  
www.frifri.com

# Basic / Business - ( 34101 / Janvier06 )

## Pièces de rechange

## Ersatzteile

## Spare parts

### Carrosserie / Gehäuse / Housing

216010	Carroserie / Gehäuse / Housing
216014	Cuve / Wanne / Vat
216039	Cage de comande / Gehäusekasten Steuerpanel / Housing box control panel
216089	Pieds / Füsse / Feet
216040	Tôle fermeture / Abdeckblech / Cover metal sheet
216006	Tiroir / Schubladenführung / Drawer
216009	Porte assemblée. / Zusammengesetzte Türe / Assembled door
216011	Colonne verticale / Vertikale Stütze / Vertical Column
216034	Axe support panier / Stange Korbhalterung / Rod Basket Holder

### Composants electriques / Elektrische Bestandteile / Electric components

216000	Commande / Steuerung / Control <b>Basic</b>
426002	Commande / Steuerung / Control <b>Business 412 - 422</b>
216003	Caisson puissance / Hochspannungsanschlusskasten / Power box
216004	Equerre puissance / Anschlussinkelplatte / Power unit
216028	Plaquette sortie alimentation / Stromanschlussplatte / Power supply connection
216048	I.R.P. / I.L.R. / I.P.R.
216015	Boitier corps de chauffe / Heizkörperkasten / Connection box heating elements

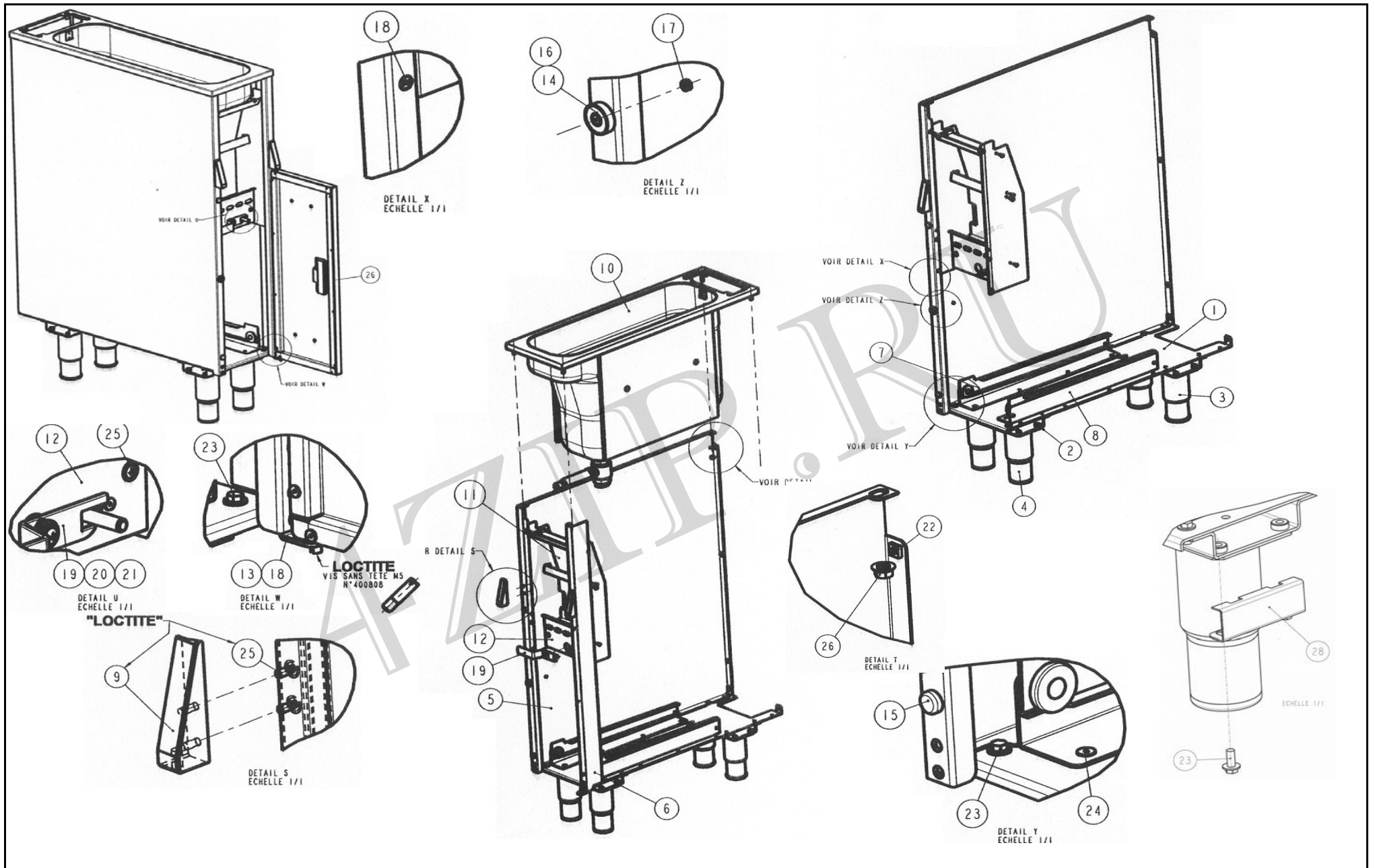
### Options / Optionen / Options

216035	Lift
216036	System de pompage / Pumpsystem / Pump System
216007	Accouplement pompe / Ansaugrohr pumpe / Fast coupling pump
216008	Tuyauterie rigide / Steifes Rohrnetz / Stiff piping
216060	Pistolet / Pistole / Pistol
416035	Lift 411

### Accessoires / Zubehörteile / Accessories

216059	Couvercle / Deckel / Cover
216080	Accessoires / Zubehörteile / Accessories

European Service  
and Logistics  
Center frifri  
Hauptstrasse 196  
D-79739 Schwörstadt  
Tel +49 7762 805 700  
Fax +49 7762 805 702



Pièces de rechange / Ersatzteile / Spare parts  
**Carrosserie / Gehäuse / Housing**

Date	Index	Page	N° liste :
28.02.2006	a	1 / 4	216010

Pos.	No. d'article Artikel-Nr. Part No.	Désignation / Bezeichnung / Designation	Nombre pieces par modele Anzahl Teile pro Modell Number of parts per model					Stock min. SAV	Prix brut Bruttopreis Gross price	CHF	EUR
			211	311	411	412	422				
		FOND 211									
1	211000	BODEN 211	1	-	-	-	-	-			
		BOTTOM 211									
		FOND 311									
	311000	BODEN 311	-	1	-	-	-	-			
		BOTTOM 311									
		FOND 411/412/422									
	411000	BODEN 411/412/422	-	-	1	1	1	-			
		BOTTOM 411/412/422									
		SUPPORT PIED/ROULETTE 211									
2	101542	FUSSHALTER/ROLLE 211	2	-	-	-	-	-			
		LEG HOLDER/CASTOR HOLDER 211									
		SUPPORT PIED/ROULETTE 311									
	101543	FUSSHALTER/ROLLE 311	-	2	-	-	-	-			
		LEG HOLDER/CASTOR HOLDER 311									
		SUPPORT PIED/ROULETTE 411-422									
	101544	FUSSHALTER/ROLLE 411-422	-	-	2	2	2	-			
		LEG HOLDER/CASTOR HOLDER 411-422									
		PIED ARRIERE AVEC BILLE EN CAGE									
3	216089	HINTERER FUSS MIT KUGEL	2	2	2	2	2	2			
		REAR LEG WITH BALL									
		PIED AVANT DE LA FRITEUSE									
4	401189	VORDERER FUSS DER FRITEUSE	2	2	2	2	2	2			
		FRONT LEG FRYER									
		PANNEAU LAT.GAUCHE 2003									
5	211004	SEITENBLECH LINKS 2003	1	1	1	1	1	-			
		SIEDE PANEL LEFT 2003									
		PANNEAU LAT.DROIT 2003									
6	211005	SEITENBLECH RECHTS 2003	1	1	1	1	1	-			
		SIEDE PANEL RIGHT 2003									
		EQUERRE-RAIL POMPAGE - DROITE									
7	101460	WINKELBLECH-SCHIENE - RECHTS	1	1	1	1	2 (1)*	-			
		ANGLE PLATE-RAIL - RIGHT									
		EQUERRE-RAIL POMPAGE - GAUCHE									
8	101461	WINKELBLECH-SCHIENE - LINKS	1	1	1	1	2 (1)*	-			
		ANGLE PLATE-RAIL - LEFT									
		PROFIL CHARNIERE PORTE									
9	211023	PROFIL SCHARNIER TÜRE	2	2	2	2	2	-			
		PROFIL HINGE DOOR									
		CUVE 211 ASSEMBLEE									
10	216014	WANNE MONTIERT 211	1	-	-	-	-	-			
		VAT MOUNTED 211									
		CUVE 311 ASSEMBLEE									
	316014	WANNE MONTIERT 311	-	1	-	-	-	-			
		VAT MOUNTED 311									
		EQUERRE-RAIL POMPAGE - DROITE									
7	101460	WINKELBLECH-SCHIENE - RECHTS	1	1	1	1	2 (1)*	-			
		ANGLE PLATE-RAIL - RIGHT									

Pièces de rechange / Ersatzteile / Spare parts

Carrosserie / Gehäuse / Housing

Date

28.02.2006

Index

a


Page

2 / 4

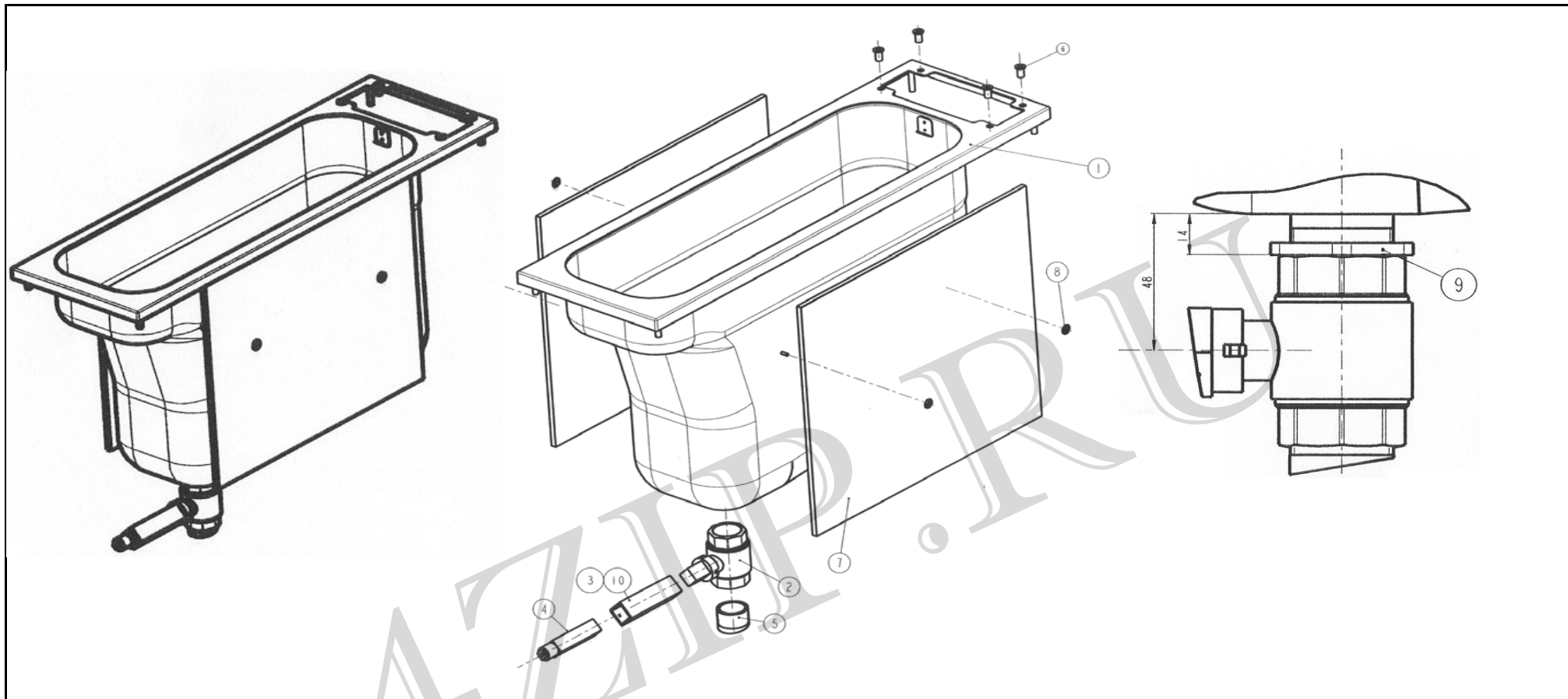
N° liste :


216010

frifi

Pos.	No. d'article Artikel-Nr. Part No.	Désignation / Bezeichnung / Designation	Nombre pieces par modele Anzahl Teile pro Modell Number of parts per model					Stock min. SAV	Prix brut Bruttopreis Gross price	CHF	EUR
			211	311	411	412	422				
		EQUERRE-RAIL POMPAGE - GAUCHE									
8	101461	WINKELBLECH-SCHIENE - LINKS	1	1	1	1	2 (1)*	-			
		ANGLE PLATE-RAIL - LEFT									
		CUVE 411 ASSEMBLEE									
	416014	WANNE MONTIERT 411	-	-	1	1	-	-			
		VAT MOUNTED 411									
		CUVE 422 ASSEMBLEE									
	426014	WANNE MONTIERT 422	-	-	-	-	1	-			
		VAT MOUNTED 422									
		CAGE DE COMMANDE 211									
11	216039	RAHMEN BEDIENPANEL 211	1	-	-	-	-	-			
		FRAME CONTROL PANEL 211									
		CAGE DE COMMANDE 311									
	316039	RAHMEN BEDIENPANEL 311	-	1	-	-	-	-			
		FRAME CONTROL PANEL 311									
		CAGE DE COMMANDE 411-422									
	416039	RAHMEN BEDIENPANEL 411-422	-	-	1	1	1	-			
		FRAME CONTROL PANEL 411-422									
		TOLE FERMETURE VANNE									
12	216040	VERSCHLUSSBLECH	1	-	-	-	-	-			
		CLOSING SHEET METAL									
		TOLE FERMETURE VANNE									
	316040	VERSCHLUSSBLECH	-	1	-	-	-	-			
		CLOSING SHEET METAL									
		TOLE FERMETURE VANNE									
	416040	VERSCHLUSSBLECH	-	-	1	1	-	-			
		CLOSING SHEET METAL									
		TOLE FERMETURE VANNE									
	426040	VERSCHLUSSBLECH	-	-	-	-	1	-			
		CLOSING SHEET METAL									
		EQUERRE BASSE CHARNIERE PORTE									
13	211022	UNTERES WINKELBLECH TÜRSCHARNIER	1	1	1	1	1	-			
		LOWER ANGLE PLATE DOOR HINGE									
		AIMANT ROND EN CAGE									
14	401190	RUNDMAGNET	1	1	1	1	1	1			
		ROUND MAGNET									
		PIED ROND A PRESSION									
15	401188	RUNDER TÜRSTOPPER	2	2	2	2	2	-			
		ROUND DOORSTOPPER									
		VIS A TETE FRAISEE 90°CR. M3x10									
16	400882	SENKKOPFSCHRAUBEN KREUZ 90° M3x10	1	1	1	1	1	-			
		FLAT HEAD SCREW 90°CR. M3x10									
		ECROU DE SECURITE 6P. M3									
17	400685	SICHERUNGSMUTTER 6 KANT M3	1	1	1	1	1	-			
		LOCK NUT HEX. M3									
		VIS TETE CONIQUE 90d M4x10									
18	09401502	SENKKOPFSCHRAUBE 90d M4x10	8	8	8	8	8	-			
		FLAT HEAD SCREW 90d M4x10									
 Pièces de rechange / Ersatzteile / Spare parts <b>Carrosserie / Gehäuse / Housing</b>			Date	Index	Page	N° liste :					
			28.02.2006	a	3 / 4	216010					





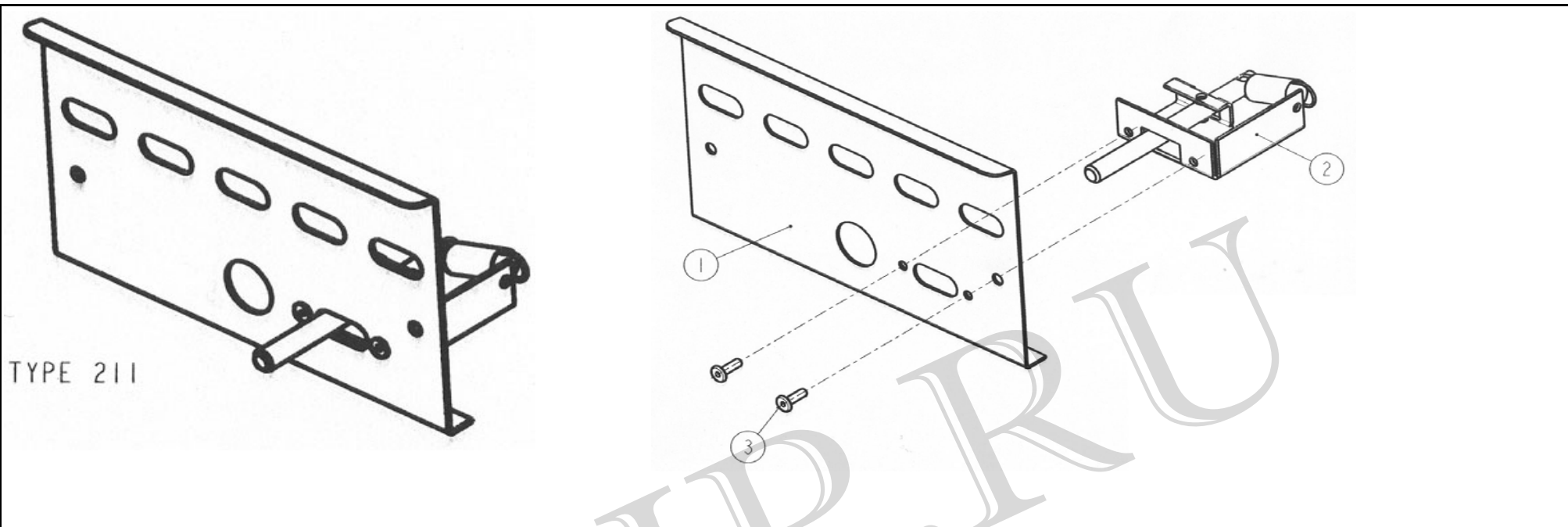
Pos.	No. d'article Artikel-Nr. Part No.	Désignation / Bezeichnung / Designation	Nombre pieces par modele Anzahl Teile pro Modell Number of parts per model					Stock min. SAV	Prix brut Bruttopreis Gross price	
			211	311	411	412	422		CHF	EUR
		CUVE 211								
1	302050	WANNE 211	1	-	-	-	-			
		VAT 211								
	302051	CUVE 311								
		WANE 311	-	1	-	-	-			
		VAT 311								
	302052	CUVE 411								
		WANNE 411	-	-	1	1	-			
		VAT 311								
	302053	CUVE 422								
		WANNE 422	-	-	-	-	1			
		VAT 422								
 Pièces de rechange / Ersatzteile / Spare parts			Date	Index	Page	N° liste :				
			28.02.2006	a	1 / 2	216014				




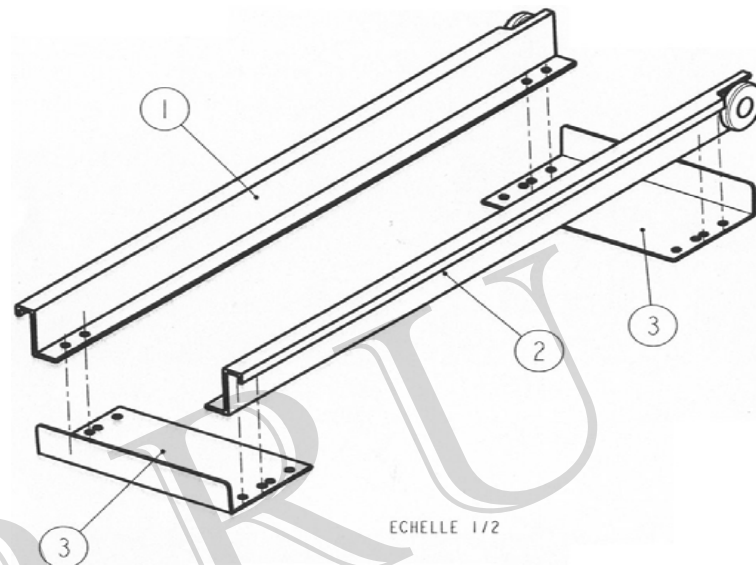
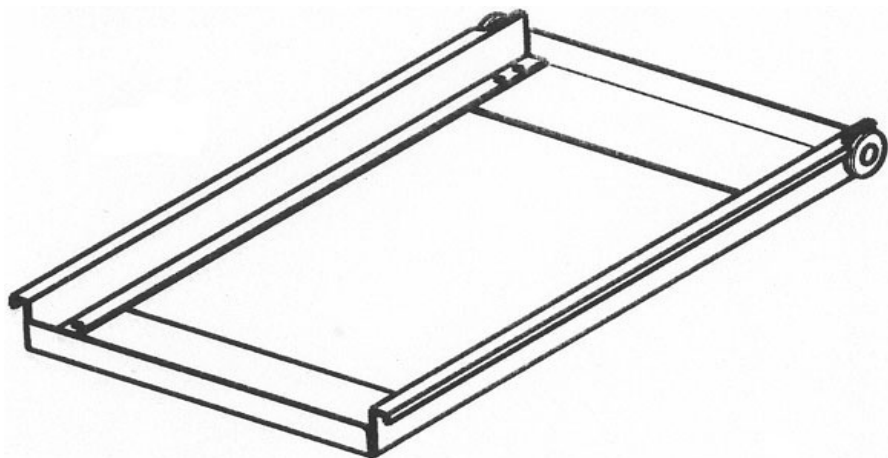





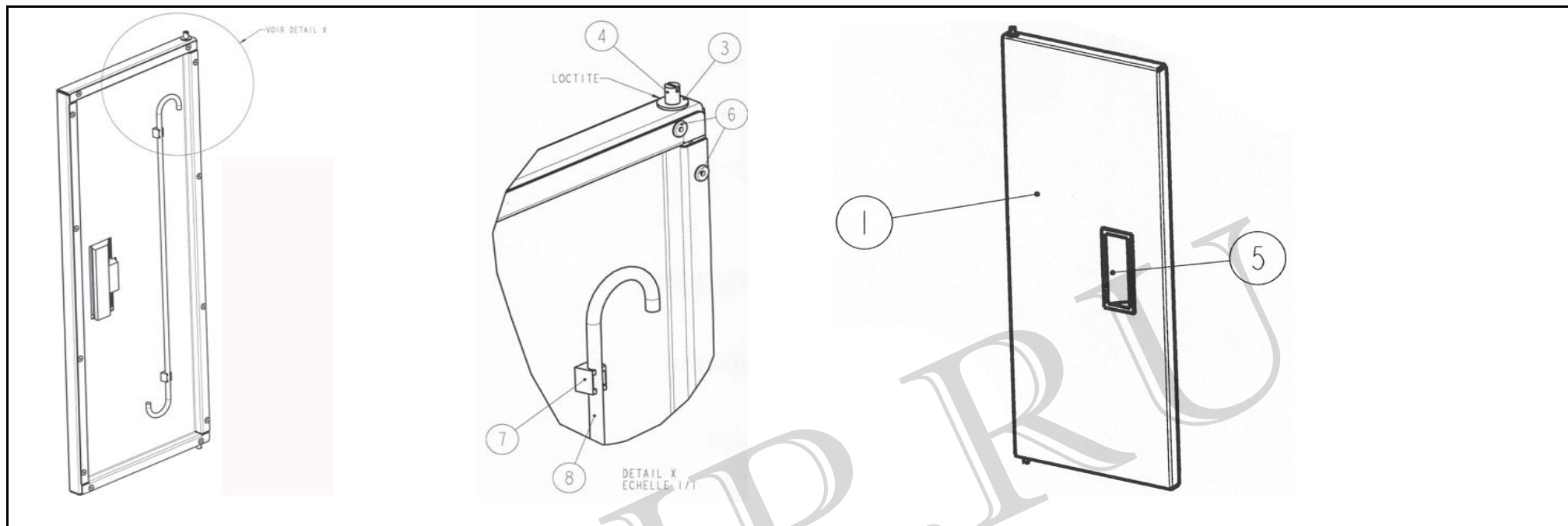





Pos.	No. d'article Artikel-Nr. Part No.	Désignation / Bezeichnung / Designation	Nombre pieces par modele Anzahl Teile pro Modell Number of parts per model					Stock min. SAV	Prix brut Bruttopreis Gross price	
			211	311	411	412	422		CHF	EUR
		TOLE FERMETURE VANNE 211 ABDECKBLECH ABLASSHAHN 211 COVER METAL SHEET VALVE CLOSING 211	1	-	-	-	-			
	311040	TOLE FERMETURE VANNE 311 ABDECKBLECH ABLASSHAHN 311 COVER METAL SHEET VALVE CLOSING 311	-	1	-	-	-			
	411040	TOLE FERMETURE VANNE 411 / 412 ABDECKBLECH ABLASSHAHN 411 / 412 COVER METAL SHEET VALVE CLOSING 411 / 412	-	-	1	1	-			
	421040	TOLE FERMETURE VANNE 422 ABDECKBLECH ABLASSHAHN 422 COVER METAL SHEET VALVE CLOSING 422	-	-	-	-	1			
2	600467	VEROUILLAGE VANNE MONTE VERRIEGELUNG SAFETY LOCK	1	1	1	1	2			
3	09441002	RIVET POP T.BOM D429 d3,2x7,9 POPNIETE LINSENK. D429 d3,2x7,9 POP RIVET RAISED HEAD D429 d3,2x7,9	2	2	2	2	4			
Pièces de rechange / Ersatzteile / Spare parts			Date	Index	Page	N° liste :				
 <b>Tole / Abdeckblech / Cover metal sheet</b>			28.02.2006	a	1 / 1	216040				

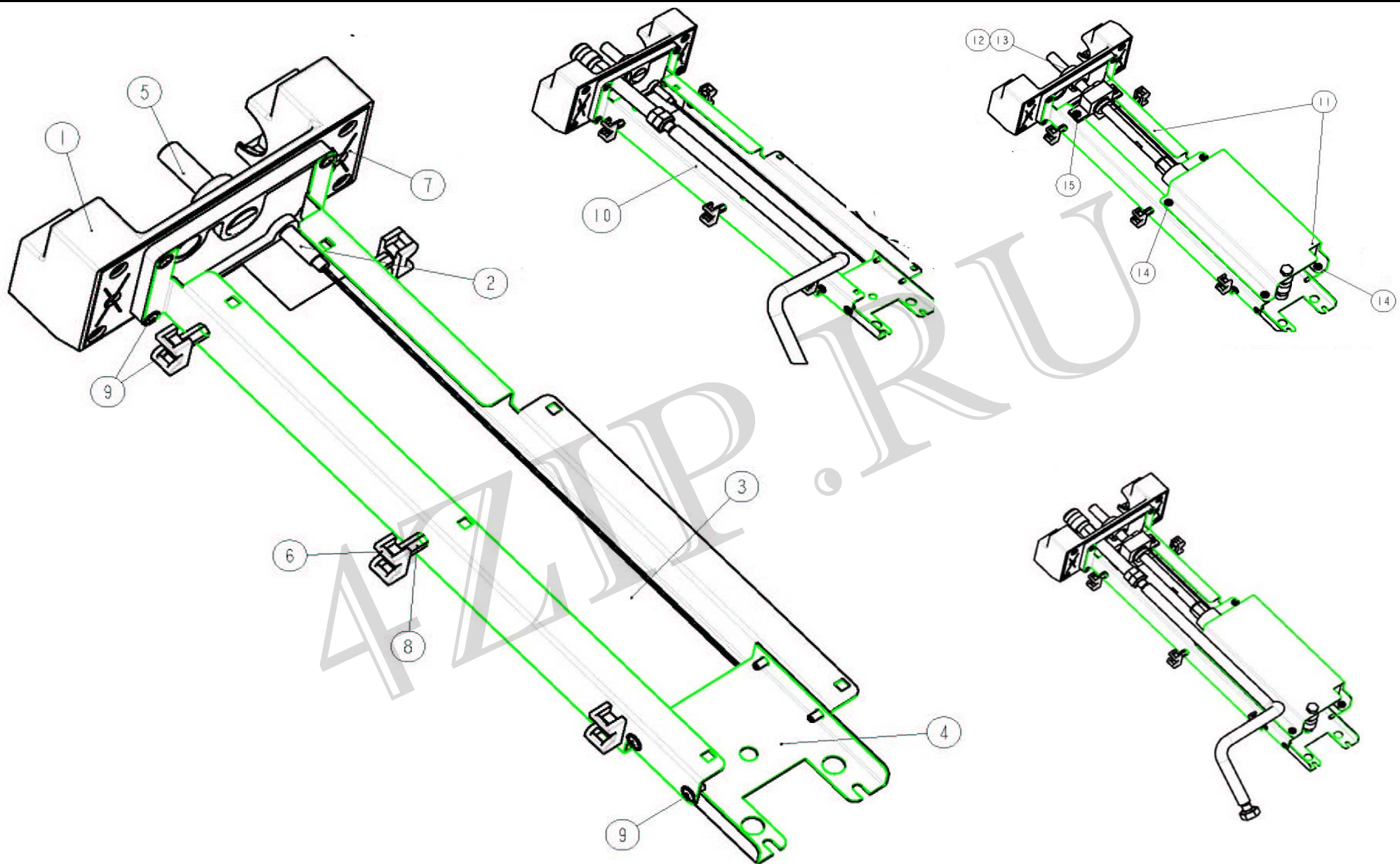


Pos.	No. d'article Artikel-Nr. Part No.	Désignation / Bezeichnung / Designation	Nombre pieces par modele Anzahl Teile pro Modell Number of parts per model					Stock min. SAV	Prix brut Bruttopreis Gross price	
			211	311	411	412	422		CHF	EUR
1	101454	RAIL INTERIEUR DROITE FF97 INNERE SCHIENE RECHTS FF97 INFERIOR RAIL RIGHT FF97	1	-	-	-	2 (1)*	-		
2	101455	RAIL INTERIEUR GAUCHE FF97 INNERE SCHIENE LINKS FF97 INFERIOR RAIL LEFT FF97	1	-	-	-	2 (1)*	-		
3	301178	EQUERRE TRAVERSE 211 WINKELPLATTE QUER 211 ANGLE PLATE CROSS 211	2	-	-	-	4 (0)*	-		
	301179	EQUERRE TRAVERSE 311 WINKELPLATTE QUER 311 ANGLE PLATE CROSS 311	-	2	-	-	-	-		
	301180	EQUERRE TRAVERSE 411 WINKELPLATTE QUER 411 ANGLE PLATE CROSS 411	-	-	2	2	0 (2)*	-		
		* Avec option pompe / Mit Pumpsystem / With pump system								
 Pièces de rechange / Ersatzteile / Spare parts <b>Tiroir / Schubladenführung / Drawer</b>			Date	Index	Page	N° liste :				
			28.02.2006	a	1 / 1	216006				



Pos.	No. d'article Artikel-Nr. Part No.	Désignation / Bezeichnung / Designation	Nombre pieces par modele Anzahl Teile pro Modell Number of parts per model					Stock min. SAV	Prix brut Bruttopreis Gross price	
			211	311	411	412	422		CHF	EUR
		PORTE INTERIEURE 211								
1	211018	INNERE TÜR 211 INNER DOOR 211	1	-	-	-	-			
		PORTE INTERIEURE 311								
	311018	INNERE TÜR 311 INNER DOOR 311	-	1	-	-	-			
		PORTE INTERIEURE 411								
	411018	INNERE TÜR 411 INNER DOOR 411	-	-	1	1	1	-		
		PORTE EXTERIEURE 211								
2	211019	ÄUSSERE TÜR 211 OUTER DOOR 211	1	-	-	-	-			
		PORTE EXTERIEURE 311								
	311019	ÄUSSERE TÜR 311 OUTER DOOR 311	-	1	-	-	-			
		PORTE EXTERIEURE 411								
	411019	ÄUSSERE TÜR 411 OUTER DOOR 411	-	-	1	1	1	-		
		RIVET-ECROU AVEUG. TUBTARA M5								
3	401038	BLINDNIETMUTTERN TUBTARA M5 BLINDRIVETNUT TUBTARA M5	2	2	2	2	2	-		
 Pièces de rechange / Ersatzteile / Spare parts <b>Porte ass. / Türe mont. / Door ass.</b>			Date	Index	Page	N° liste :				
			28.02.2006	a	1 / 2	216009				





Pièces de rechange / Ersatzteile / Spare parts

Colonne verticale / Vertikale Stütze / Vertical Column


Date  
28.02.2006

Index  
b

Page  
1 / 3

N° liste :  
216011

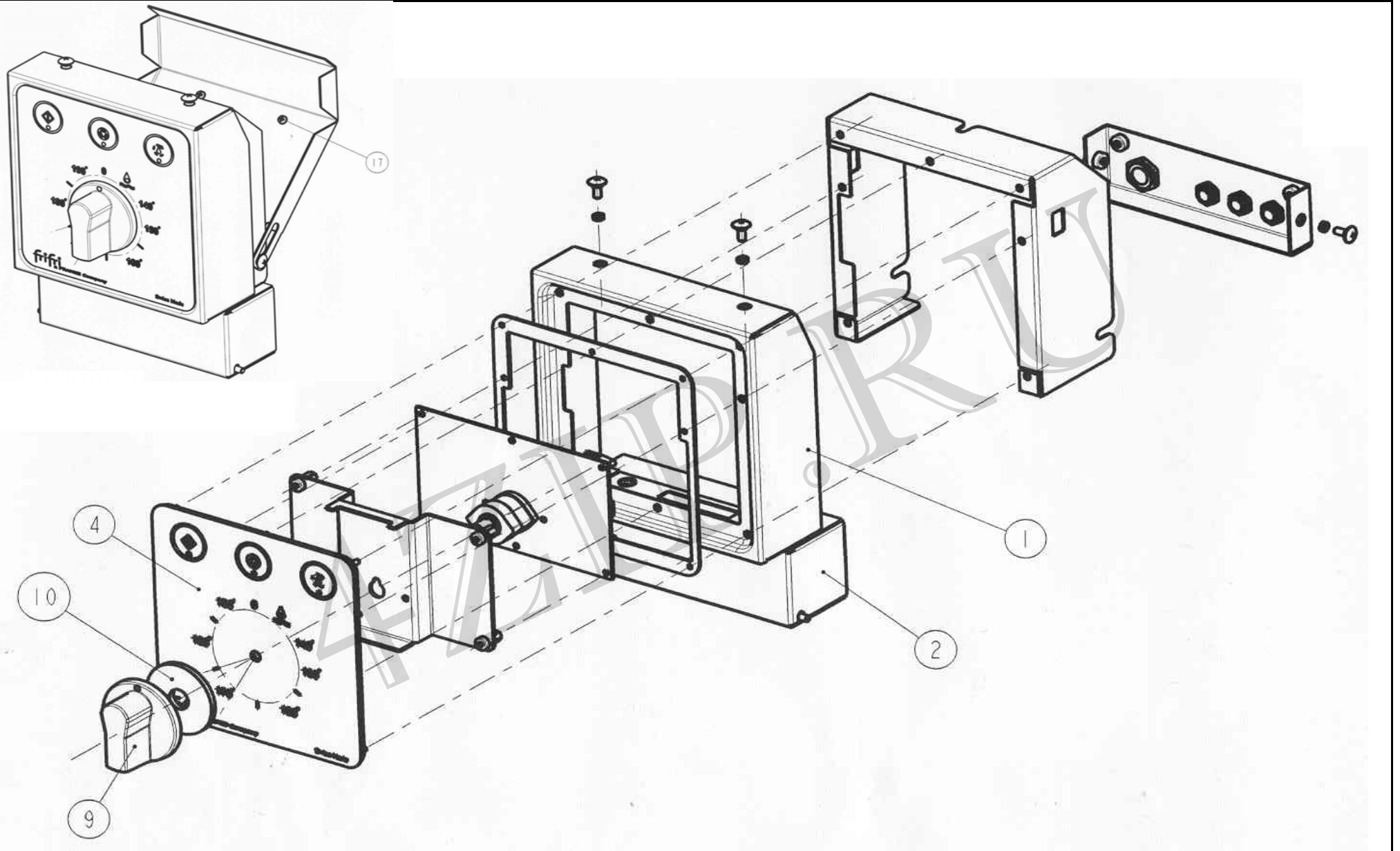


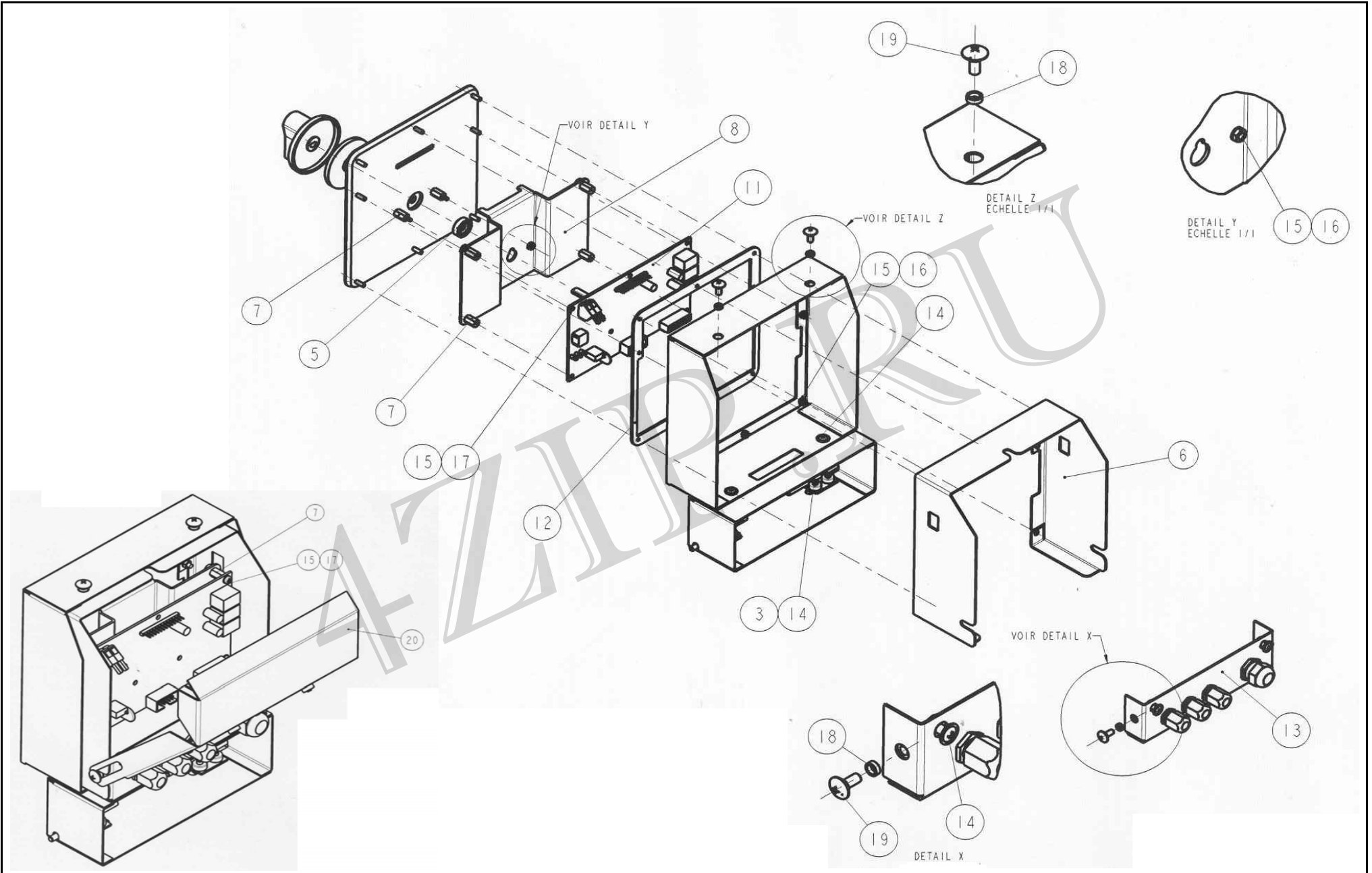
Pos.	No. d'article Artikel-Nr. Part No.	Désignation / Bezeichnung / Designation	Nombre pieces par modele Anzahl Teile pro Modell Number of parts per model					Stock min. SAV	Prix brut Bruttopreis Gross price	
			211	311	411	412	422		CHF	EUR
		PALIER U								
1	211050	U PROFIL U PROFILE	1	1	2	2	2	-		
		SWITCH HAMLIN / FILS 1200MM								
2	214051	SWITCH HAMLIN / FILS 1200MM SWITCH HAMLIN / FILS 1200MM	1	1	2	2	2	1		
		COLONNE VERTICALE BOITIER SUP.								
3	211056	VERTIKALE STÜTZE VERTICAL COLUMN	1	1	2	2	2	-		
		RENFORT DE SOUTIEN LIFT								
4	211059	VERSTÄRKUNGSWINKEL SUPPORT ANGLE PLATE	1	1	2	2	2	-		
		DOUILLE AXE SUPPORT PANIER								
5	211024	DURCHFÜHRUNGSHÜLSE LIFTSTAB GUIDE BUSH/SLEEVE LIFT ROD	1	1	2	2	2	-		
		BASE FIXATION LIEN PLASTIQUE								
6	214078	PLASTIKBEFESTIGUNG KABEL PLASTICFIXING CABEL	4	4	8	8	8	-		
		JOINT PALIER								
7	211068	DICHTUNG SEAL	1	1	2	2	2	2		
		ENTRETOISE M4X14 M/F								
8	214002	DISTANZHALTER M4X14 M/F DISTANCE TUBE M4X14 M/F	2	2	4	4	4	-		
		VIS T. BOM. CRU. ECO-FIX M4X8								
9	400431	LINSENKOPFSCHRAUBE ECO-FIX M4X8 RAISED COUNTERSUNK HEAD SCREW ECO-FIX M4X8	16	16	32	32	32	-		
		TUBE POMPAGE ASSEMBLE								
10	216008	PUMPENROHR MONT. PUMPING TUBE ASS.	1	1	1	1	1 (2)	-		
		RONDELLE D'ETANCHEITE CUIVRE 4005-10-3/8/10.2								
	401239	KUPFER DICHTUNGSSCHEIBE 4005-10-3/8/10.2 COPPER OIL SEAL 4005-10-3/8/10.2	2	1	1	1	1 (2)	10		
		VARIFLEX 200X400 3/8"								
	214087	VARIFLEX 200X400 3/8" VARIFLEX 200X400 3/8"	1	1	1	1	1 (2)	1		
		LIFT 24 V								
11	216035	LIFT 24 V LIFT OPTION 24 V	1	1	1	2	2	1		
		DOUILLE AXE SUPPORT LIFT								
12	214049	DURCHFÜHRUNGSHÜLSE LIFTSTAB GUIDE BUSH/SLEEVE LIFT ROD	1	1	2	2	2	-		
		JOINT SFERAX 1219 LIFT FF98								
13	401070	DICHTUNG SFERAX 1219 LIFT FF98 SEAL SFERAX 1219 LIFT FF98	1	1	2	2	2	10		
		VIS T. BOM. CRU. ECO-FIX M4X8								
14	400431	LINSENKOPFSCHRAUBE ECO-FIX M4X8 RAISED COUNTERSUNK HEAD SCREW ECO-FIX M4X8	4	4	4	8	8	-		
 Pièces de rechange / Ersatzteile / Spare parts			Date	Index	Page	N° liste :				
<b>Colonne verticale / Vertikale Stütze / Vertical Column</b>			28.02.2006	b	2 / 3	216011				











Pièces de rechange / Ersatzteile / Spare parts

Commande Basic / Steuerung Basic / Control Basic

Date


Index

Page

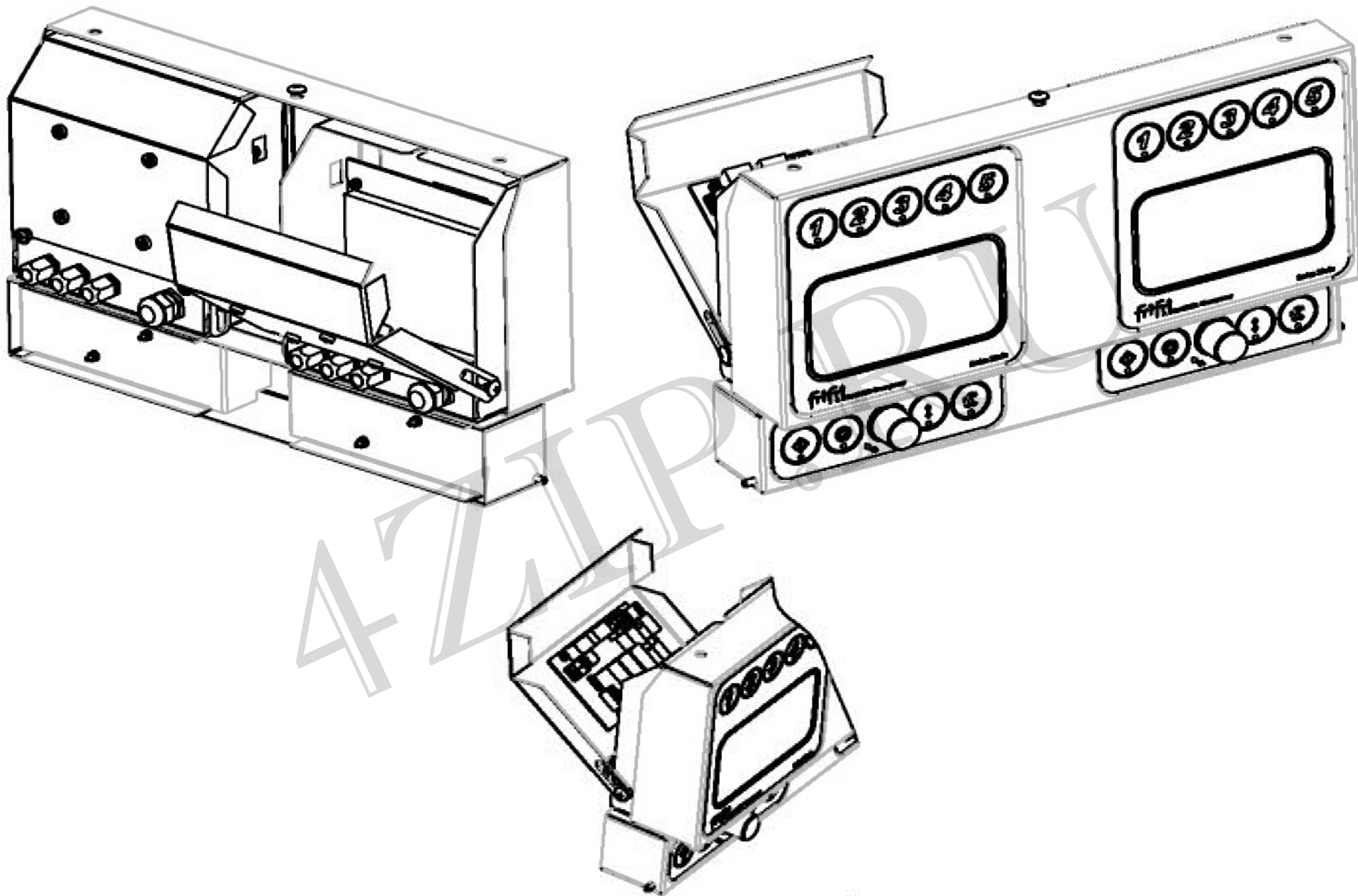
N° liste :

2 / 4

216000

Pos.	No. d'article Artikel-Nr. Part No.	Désignation / Bezeichnung / Designation	Nombre pièces par modèle Anzahl Teile pro Modell Number of parts per model					Stock min. SAV	Prix brut Bruttopreis Gross price	
			211	311	411	412	422		CHF	EUR
		FACE BOITIER CMDE 211	211	311	411	412	422			
1	211029	FRONT STEUERPANEL 211	1	-	-	-	-	-		
		FACE CONTOL PANEL 211								
	311029	FACE BOITIER CMDE 311		1	-	-	-	-		
		FRONT STEUERPANEL 311	-	1	-	-	-	-		
		FACE CONTOL PANEL 311								
	411029	FACE BOITIER CMDE 411		-	1	-	-	-		
		FRONT STEUERPANEL 411	-	-	1	-	-	-		
		FACE CONTOL PANEL 411								
	421029	FACE BOITIER CMDE 422		-	-	-	-	1		
		FRONT STEUERPANEL 422	-	-	-	-	-	1		
		FACE CONTOL PANEL 422								
2	211009	BOITIER INFER.CMDE BASIC 211	1	-	-	-	-	-		
		UNTERES GEHÄUSE BASIC 211	1	-	-	-	-	-		
		LOWER HOUSING BASIC 211								
	311009	BOITIER INFER.CMDE BASIC 311		1	-	-	-	-		
		UNTERES GEHÄUSE BASIC 311	-	1	-	-	-	-		
		LOWER HOUSING BASIC 311								
	411009	BOITIER INFER.CMDE BASIC 411		-	1	-	-	-		
		UNTERES GEHÄUSE BASIC 411	-	-	1	-	-	-		
		LOWER HOUSING BASIC 411								
	421009	BOITIER INFER.CMDE BASIC 422		-	-	-	-	1		
		UNTERES GEHÄUSE BASIC 422	-	-	-	-	-	1		
		LOWER HOUSING BASIC 422								
3	211031	CHARNIERE CMDE	2	2	2	-	2	-		
		SCHARNIER	2	2	2	-	2	-		
		HINGE								
4	211090	PANEL BASIC ROUGE	1	1	1	-	2			
		PANEL BASIC ROT	1	1	1	-	2			
		PANEL BASIC RED								
5	214044	JOINT D'ARBRE RADIAL FORME A	1	1	1	-	2	10		
		DICHTUNG RUND FORM A	1	1	1	-	2	10		
		SEAL D'ARBRE RADIAL FORM A								
6	211112	ENTOURAGE COMMANDE	1	1	1	-	2	-		
		INNENRAHMEN STEUERUNG	1	1	1	-	2	-		
		INTERNAL FRAME TO CONTROL PANEL								
7	214039	ENTRETOISE 6P M3x10 MALE/FEM	6	6	6	-	12	-		
		DISTANZHALTER 6KANT M3x10 VAT/MUT	6	6	6	-	12	-		
		DISTANCE TUBE HEXAGONAL M3x10 MALE/FEM								
8	211169	SUPPORT ROTACTEUR PRINT BASIC	1	1	1	-	2	-		
		DREHKNOPFACHSENHALTER PRINT BASIC	1	1	1	-	2	-		
		KNOBAXIS HOLDER PRINT BASIC								
9	214000	BOUTON CMDE BASIC	1	1	1	-	2	-		
		DREHKNOPF BASIC	1	1	1	-	2	-		
		CONTROL KNOB BASIC								
10	211087	JOINT BOUTON CMDE BASIC	1	1	1	-	2	1		
		DICHTUNG DREHKNOPF BASIC	1	1	1	-	2	1		
		SEALING CONTROL KNOB BASIC								
			Pièces de rechange / Ersatzteile / Spare parts			Date	Index	Page	N° liste :	
<b>Commande Basic / Steuerung Basic / Control Basic</b>			19.01.2006			b	3 / 4	216000		





Pièces de rechange / Ersatzteile / Spare parts

Commande / Steuerung / Control unit / Comfort & Business

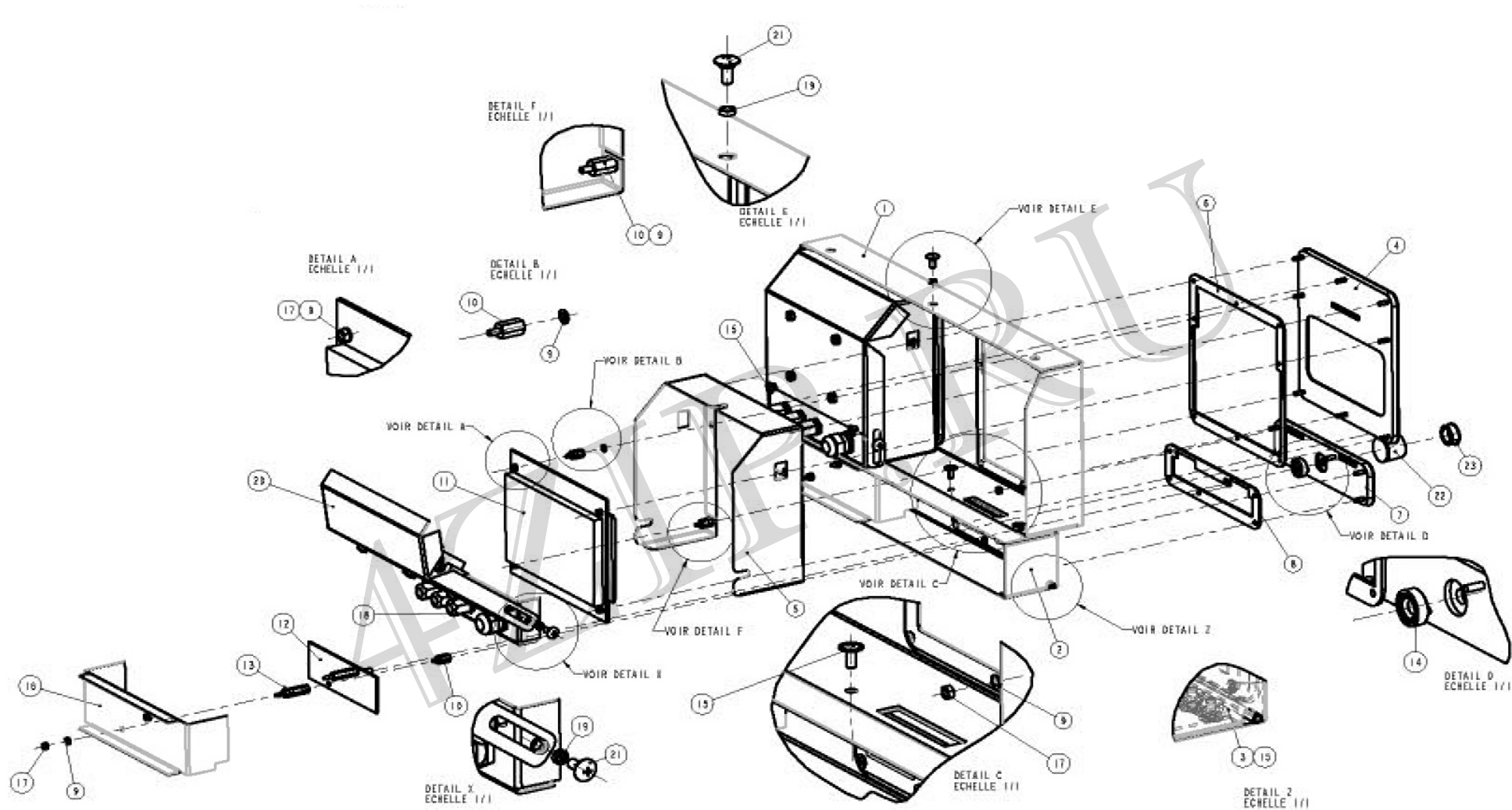
Date  
19.01.2006


Index  
b

Page  
1 / 4

N° liste :  
426002

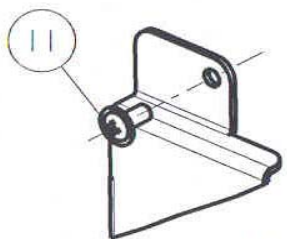
frifri



Pos.	No. d'article Artikel-Nr. Part No.	Désignation / Bezeichnung / Designation	Nombre pièces par modèle Anzahl Teile pro Modell Number of parts per model					Stock min. SAV	Prix brut Bruttopreis Gross price	
			211	311	411	412	422		CHF	EUR
		FACE BOITIER CMDE 422	211	311	411	412	422			
1	421029	FRONT STEUERPANEL 422	-	-	-	-	1	-		
		FACE CONTROL PANEL 422								
		BOITIER COMMANDE INTERFACE 422								
2	421028	INTERFACEGEHÄUSE 422	-	-	-	-	1	-		
		INTERFACE HOUSING 422								
		CHARNIERE CMDE								
3	211031	SCHARNIER	-	-	-	2	2	-		
		HINGE								
		PANEL BUSINESS								
4	211092	PANEL BUSINESS	-	-	-	2	2	1		
		PANEL BUSINESS								
		ENTOURAGE COMMANDE								
5	211112	DICHTUNG STEUERPANEL STANDARD	-	-	-	2	2	-		
		SEALING CONTROL PANEL STANDARD								
		JOINT PANEL CMDE STANDARD								
6	211088	DICHTUNG STEUERPANEL STANDARD	-	-	-	2	2	1		
		SEALING CONTROL PANEL STANDARD								
		PANEL INTERFACE								
7	211093	INTERFACEPANEL	-	-	-	1	2	1		
		INTERFACEPANEL								
		PANEL INTERFACE TWIN								
	211094	INTERFACEPANEL TWIN	-	-	-	1	-	1		
		INTERFACEPANEL TWIN								
		JOINT PANEL INTERFACE								
8	211089	DICHTUNG INTERFACEPANEL	-	-	-	2	2	1		
		SEALING INTERFACE PANEL								
		RONDELLE EVENTAIL (M3) *								
9	09413001	FÄCHERSCHEIBE (M3) *	-	-	-	40	40	-		
		SERRATED LOCKWASHER (M3) *								
		ENTRETOISE 6P M3x10 MALE/FEM								
10	214039	DISTANZHALTER 6K M3x10 VAT/MUT	-	-	-	12	12	-		
		DISTANCE TUBE 6C M3x10 MALE/FEM								
		CARTE REGULATION BUSINESS								
11	214037	STEUERPRINT BUSINESS	-	-	-	-	2	1		
		CONTROL PRINT BUSINESS								
		CARTE REGULATION TWIN								
	214029	STEUERPRINT TWIN	-	-	-	2	-	1		
		CONTROL PRINT TWIN								
		INTERFACE POUSSOIR								
12	214034	INTERFACE DRUCKKNOPF	-	-	-	2	2	1		
		INTERFACE PUSH BUTTON								
		INTERFACE POUSSOIR (AVEC NOUVEAU FORCAGE LIFT) / A PARTIR DE FIN JANVIER 06								
	214123	INTERFACE DRUCKKNOPF AB ENDE JANUAR 06	-	-	-	2	2	1		
		INTERFACE PUSH BUTTON FROM END OF JANUARY 06 ON								
		ENTRETOISE M3x22								
13	214043	DISTANZHALTER M3x22	-	-	-	4	4	-		
		DISTANCE TUBE M3x22								
 Pièces de rechange / Ersatzteile / Spare parts			Date	Index	Page	N° liste :				
<b>Commande / Steuerung / Control unit / Comfort &amp; Business</b>			19.01.2006	b	3 / 4	426002				

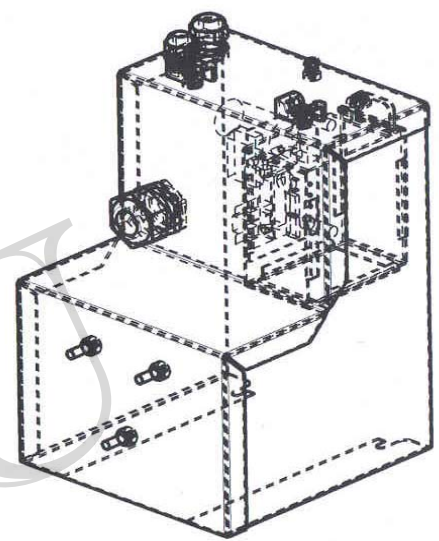






DETAIL Y  
ECHELLE 1/1

8 11  
LOCTITE



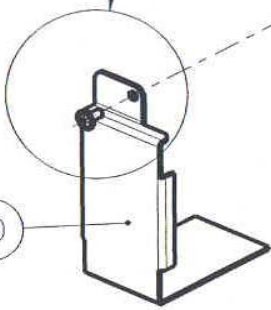
13

4

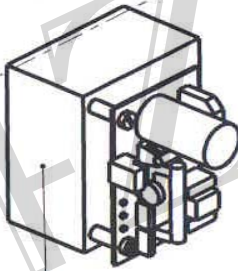
3

6

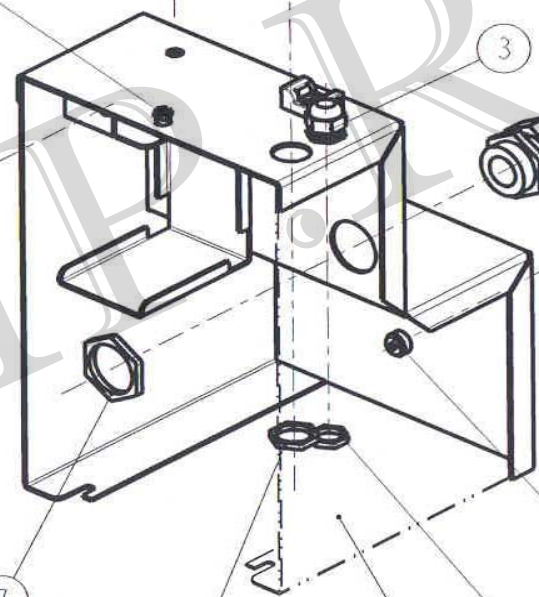
VOIR DETAIL Y



10



9



7

5

1

2

12



Pièces de rechange / Ersatzteile / Spare parts


Caisson puissance / Hochspannungsanschlusskasten / Power box

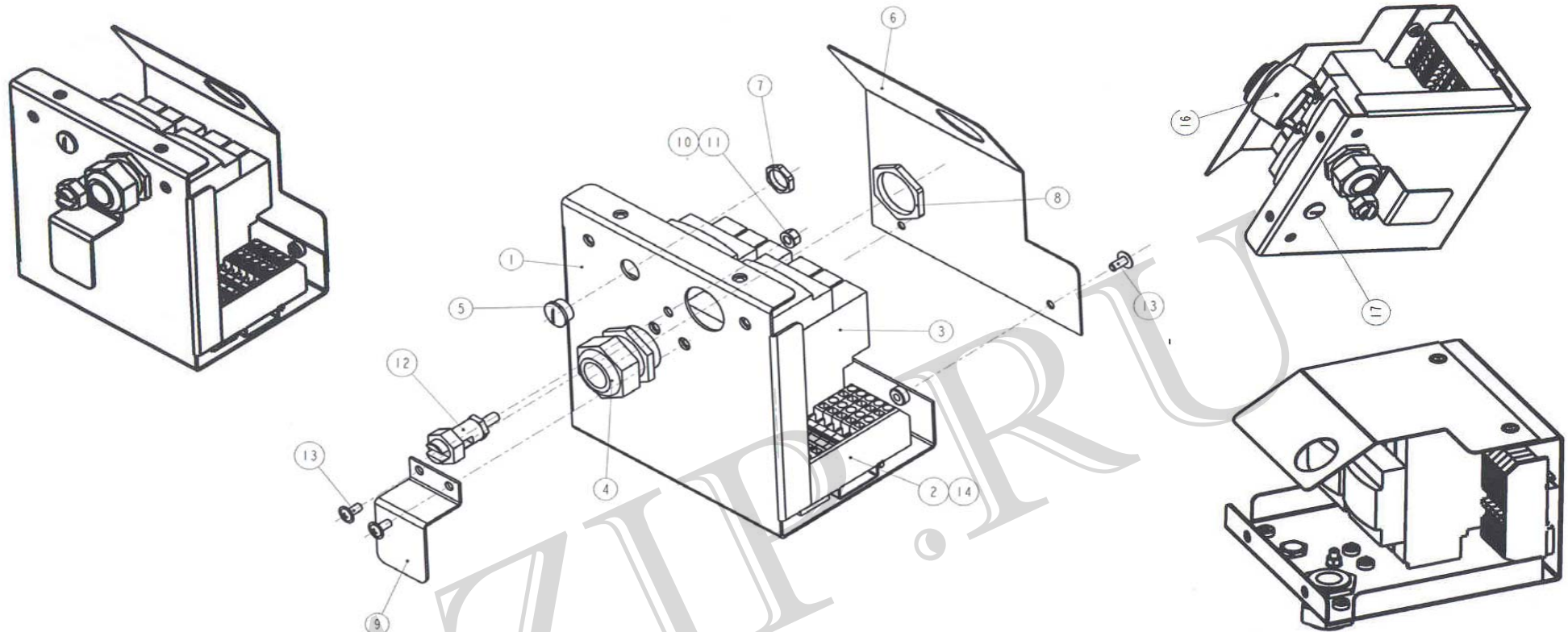
Date  
19.01.2006


Index  
b


Page  
1 / 3

N° liste :  
216003

Pos.	No. d'article Artikel-Nr. Part No.	Désignation / Bezeichnung / Designation	Nombre pieces par modele Anzahl Teile pro Modell Number of parts per model					Stock min. SAV	Prix brut Bruttopreis Gross price	
			211	311	411	412	422		CHF	EUR
1	211002	CAISSON PUISSANCE 211 - 311 GEHÄUSE STROMANSCHLUSSKASTEN 211 - 311 CAISSON PUISSANCE 211 - 311	1	1	-	-	-	-		
	41002	CAISSON PUISSANCE 411 - 422 GEHÄUSE STROMANSCHLUSSKASTEN 411 - 422 CAISSON PUISSANCE 411 - 422	-	-	1	1	1	-		
2	214058	CONTRE ECROU M12 x 1.5 GEGEN, -SICHERUNGSMUTTER M12 x 1.5 COUNTER NUT M12 x 1.5	1	1	2	2	2	-		
3	214046	PRESSE ETOUPE M12 x 1.5 STOPFBÜCHSE M12 x 1.5 GLAND/STUFF BOX M12 x 1.5	1	1	2	2	2	-		
4	214103	PRESSE ETOUPE M16 x 1.5 STOPFBÜCHSE M16 x 1.5 GLAND/STUFF BOX M16 x 1.5	1	1	2	2	2	-		
5	214105	CONTRE ECROU M16 x 1.5 GEGEN, -SICHERUNGSMUTTER M16 x 1.5 COUNTER NUT M16 x 1.5	1	1	2	2	2	-		
6	214047	PRESSE ETOUPE M25 x 1.5 / 12.5-20 STOPFBÜCHSE M25 x 1.5 / 12.5-20 GLAND/STUFF BOX M25 x 1.5 / 12.5-20	1	1	2	2	2	-		
7	214059	CONTRE ECROU M25 x 1.5 GEGEN, -SICHERUNGSMUTTER M25 x 1.5 COUNTER NUT M25 x 1.5	1	1	2	2	2	-		
8	214078	BASE FIXATION LIEN PLASTIQUE PLASTIKBEFESTIGUNG KABEL PLASTICFIXING CABEL	2	2	4	4	4	-		
9	214026	ALIMENTATION 230 VAC / 24VDC STROMVERSORGUNG 230 VAC / 24VDC POWER SUPPLY 230 VAC / 24VDC	1	1	1	1	2	1		
	214032	ALIMENTATION 440 VAC / 24VDC STROMVERSORGUNG 440 VAC / 24VDC POWER SUPPLY 440 VAC / 24VDC	1	1	1	1	2	1		
10	211016	COUVERCLE SUPPORT ALIMENTATION 24VDC OBERE ABDECKUNG STROMVERSORGUNG 24VDC UPPER COVER POWER SUPPLY 24VDC	1	1	1	1	2	-		
11	400431	VIS TETE BOMBEE CRUCIFORME ECO-FIX M4X8 LINSENKOPFSCHRAUBE ECO-FIX M4X8 RAISED COUNTERSUNK HEAD SCREW ECO-FIX M4X8	3	3	6	6	6	-		
12	214064	VIS TETE CYLINDRIQUE BOMBEE M5 x 20 ZYLINDRISCHE LINSENKOPFSCHRAUBE M5 x 20 CYL. RAISED COUNTERSUNK HEAD SCREW M5 x 20	3	3	6	6	6	-		
13	214069	VIS T. 6P AVEC FENTE M4X8 SCHLITZSCHRAUBE 6K M4X8 SLOTTED SCREW 6P M4X8	1	1	2	2	2	-		
14	214117	FUSIBLE SECONDAIRE 5 x 20 / 3.15AT FEINSICHERUNG 5 X 20 / 3.15AT FUSE 5 X 20 / 3.15AT	1	1	1	1	2	10		
 Pièces de rechange / Ersatzteile / Spare parts			Date		Index		Page		N° liste :	
<b>Caisson puissance / Hochspannungsanschlusskasten / Power box</b>			19.01.2006		b		2 / 3		216003	

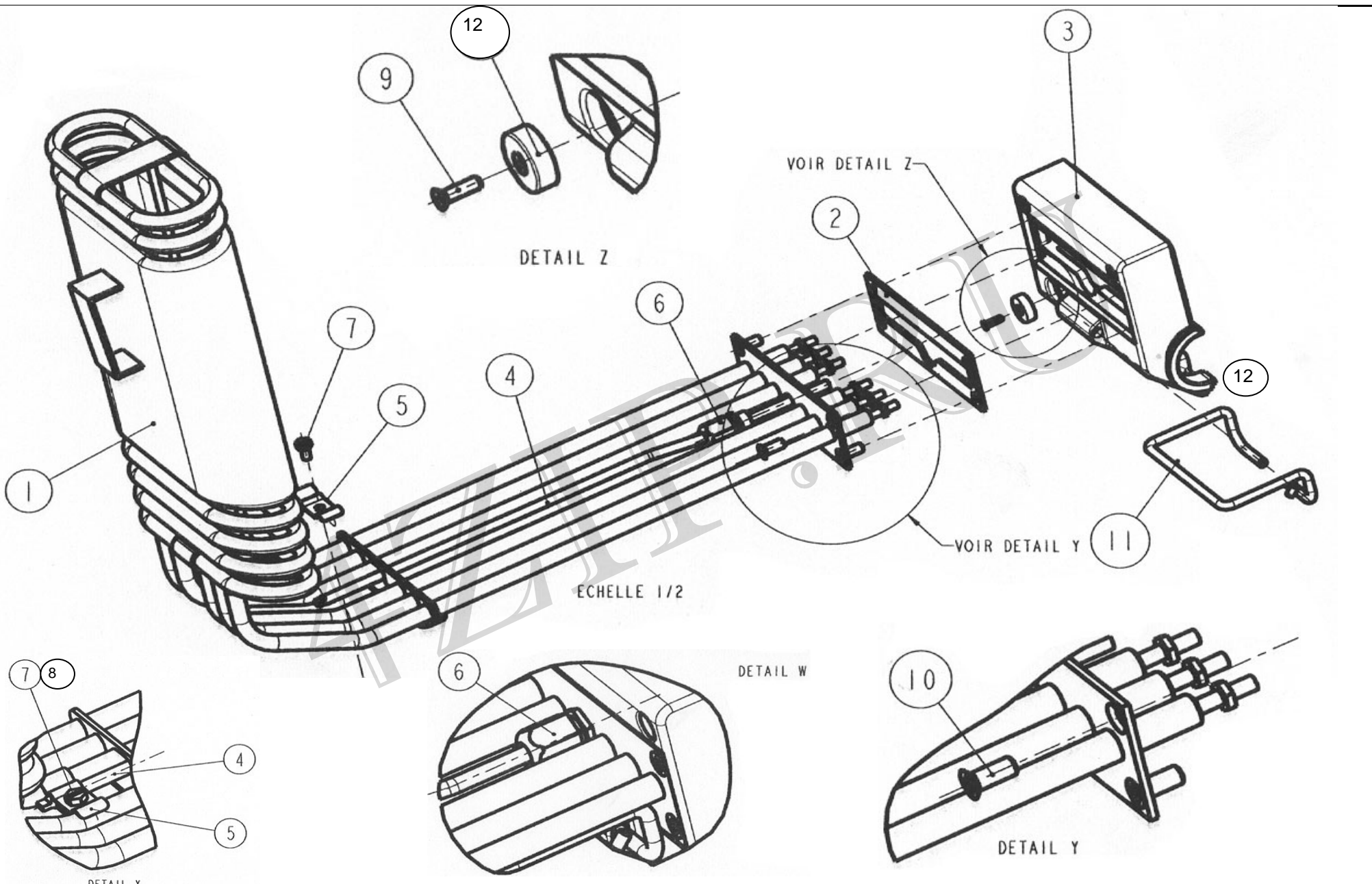


Pos.	No. d'article Artikel-Nr. Part No.	Désignation / Bezeichnung / Designation	Nombre pieces par modele Anzahl Teile pro Modell Number of parts per model					Stock min. SAV	Prix brut Bruttopreis Gross price	
			211	311	411	412	422		CHF	EUR
		EQ.FOND SUPPORT CONTACTEUR	211	311	411	412	422			
1	211003	BODENWINKELPLATTE SCHÜTZHALTER GROUND ANGLEPLATE CONTACTOR HOLDER	1	1	1	1	2	-		
		RAIL + BORNIER 4MM2								
2	101334	SCHIENE + ANSCHLUSSKLEMMEN 4MM2 RAIL + CLAMPS 6MM2	1	1	1	1	2	-		
		RAIL + BORNIER 6MM2								
	214023	SCHIENE + ANSCHLUSSKLEMMEN 4MM2 RAIL + CLAMPS 6MM2	1	1	1	1	2	-		
		CONTACTEUR 24VDC - 32 A LC1D183BL								
3	214017	SCHÜTZ 24VDC - 32 A LC1D183BL CONTACTOR 24VDC - 32 A LC1D183BL	2	2	2	2	4	2		
		CONTACTEUR 24VDC - 40 A LC1D253BL								
	214021	SCHÜTZ 24VDC - 40 A LC1D253BL CONTACTOR 24VDC - 40 A LC1D253BL	2	2	2	2	4	2		
Pièces de rechange / Ersatzteile / Spare parts			Date		Index		Page		N° liste :	
 <b>Equerre puissance / Anschlussinkelplatte / Power unit</b>			19.01.2006		b		1 / 3		216004	

Pos.	No. d'article Artikel-Nr. Part No.	Désignation / Bezeichnung / Designation	Nombre pièces par modèle Anzahl Teile pro Modell Number of parts per model					Stock min. SAV	Prix brut Bruttopreis Gross price	
			211	311	411	412	422		CHF	EUR
		PRESSE ETOUPE M25 x 1.5 / 12.5-20	211	311	411	412	422			
4	214047	STOPFBÜCHSE M25 x 1.5 / 12.5-20 GLAND/STUFF BOX M25 x 1.5 / 12.5-20	1	1	1	1	2	-		
		BOUCHON M12 x 1.5								
5	214056	BLINDPFROPFEN M12 x 1.5 BLINDSTOPPER M12 x 1.5	1	1	1	1	2	-		
		TOLE PROTECTION FEU PUISSANCE								
6	211006	FEUERSCHUTZBLECH FIRE SHROUD	1	1	1	1	2	-		
		CONTRE ECROU M12 x 1.5								
7	214058	GEGEN, -SICHERUNGSMUTTER M12 x 1.5 COUNTER NUT M12 x 1.5	1	1	1	1	2	-		
		CONTRE ECROU M25 x 1.5								
8	214059	GEGEN, -SICHERUNGSMUTTER M25 x 1.5 COUNTER NUT M25 x 1.5	1	1	1	1	2	-		
		PATTE FIXATION BASSE PUIS.								
9	211013	BEFESTIGUNGSPLATTE FIXING PLATE	1	1	1	1	2	-		
		RONDELLE EVENTAIL (M5)								
10	09413003	FÄCHERSCHEIBE (M5) SERRATED LOCKWASHER (M5)	1	1	1	1	2	-		
		ECROU 6P M5x0,8d								
11	09406103	MUTTER 6KANT M5x0,8d NUT HEX. M5x0,8d	1	1	1	1	2	-		
		BORNE DE MISE A TERRE GS3B								
12	401109	ERDUNGSKLEMME GS3B EARTH CLIP GS3B	1	1	1	1	2	-		
		VIS T. BOM. CRU. ECO-FIX M4X8								
13	400431	LINSENKOPFSCHRAUBE ECO-FIX M4X8 RAISED COUNTERSUNK HEAD SCREW ECO-FIX M4X8	4	4	4	4	8	-		
		RIVET POP T. BOM. D4x6,1								
14	401039	POPNIETE LINSENKOPF D4x6,1 POPRIKET D4x6,1	2	2	2	2	4	-		
		BUZZER SOLAS								
16	401138	BUZZER SOLAS BUZZER SOLAS	1	1	1	1	2	1		
		JEUX FILS BUZZER								
	101568	KABEL ZU SOLAS BUZZER (SCHIFFSAUSFUEHRUNG) CABLE TO SOLAS BUZZER (SHIP EXECUTION)	1	1	1	1	2	-		
		PRESSE ETOUPE M12 x 1.5								
17	214046	STOPFBÜCHSE M12 x 1.5 GLAND/STUFF BOX M12 x 1.5	1	1	1	1	2	-		
		CABLE DE LIAISON CORPS DE CHAUFFE								
	214076	ANSCHLUSSKABEL ZU HEIZKOERPER WIRES TO HEATING ELEMENTS	1	1	2	2	2	-		
		CABLE DE LIAISON CONTACTEURS 4MM2								
	214071	VERBINDUNGSKABEL ZU SCHALTSCHÜTZ 4mm2 CONNECTING CABLE TO CONTACTORS 4mm2	1	1	1	1	2	-		
		Pièces de rechange / Ersatzteile / Spare parts								
 <b>Equerre puissance / Anschlussinkelplatte / Power unit</b>			Date	Index	Page	N° liste :				
			19.01.2006	b	2 / 3	216004				







Pièces de rechange / Ersatzteile / Spare parts



Boîtier premont. co.d.ch / Vormont. Halterkasten H.k. / preinst. holder box h.e


Date  
28.02.2006

Index  
a

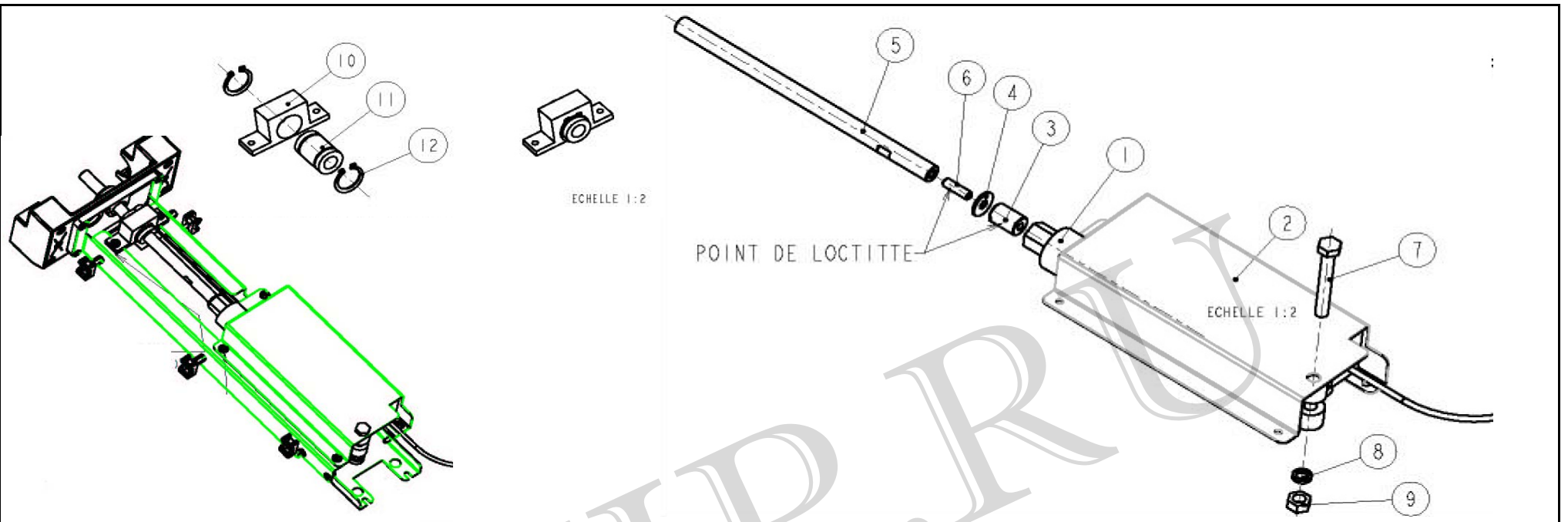
Page  
1 / 3

N° liste :  
216015



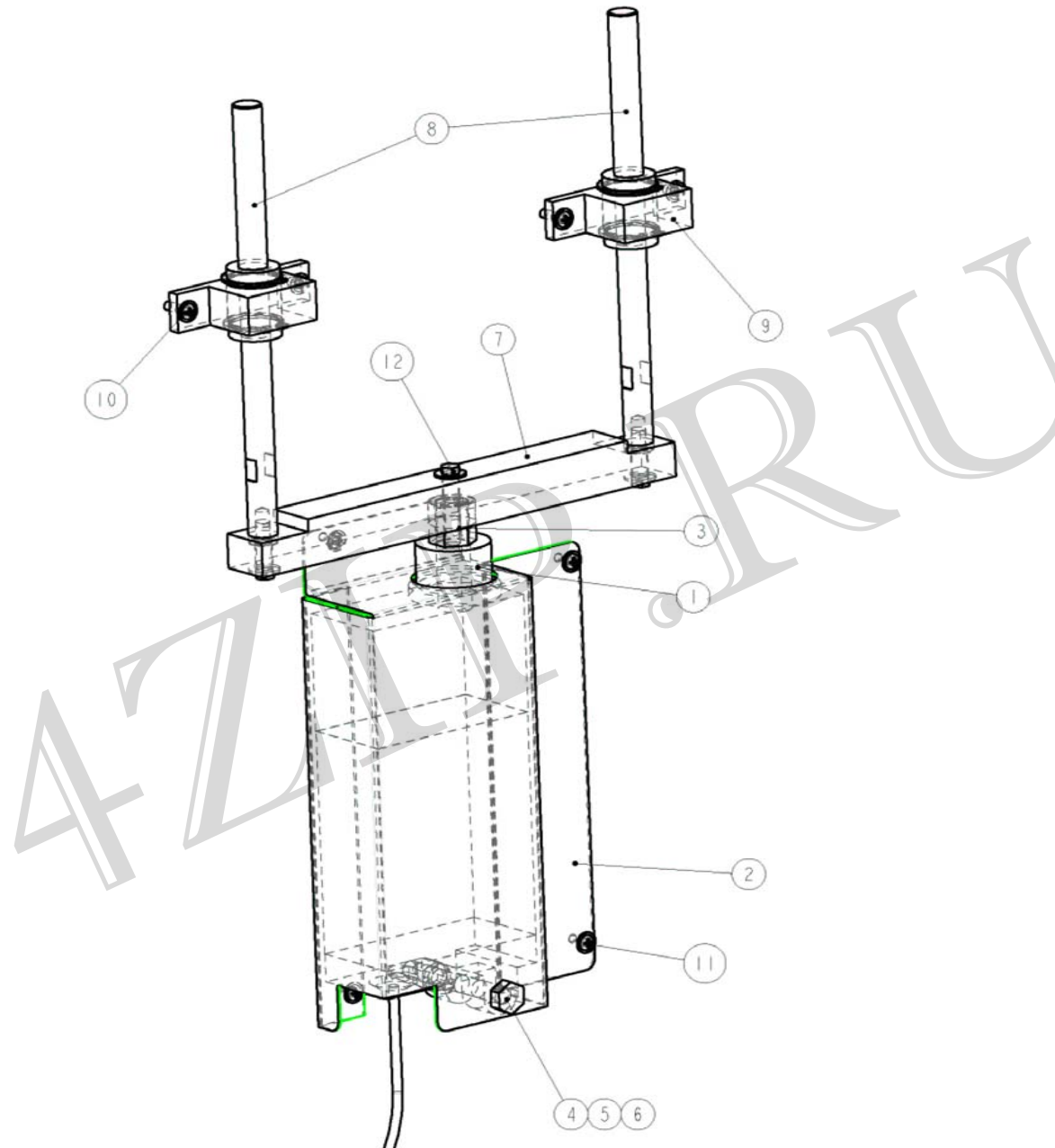
Pos.	No. d'article Artikel-Nr. Part No.	Désignation / Bezeichnung / Designation	Nombre pieces par modele Anzahl Teile pro Modell Number of parts per model					Stock min. SAV	Prix brut Bruttopreis Gross price		
			211	311	411	412	422		CHF	EUR	
		CORPS DE CHAUFFE 211 HEIZKÖRPER 211 HEATING ELEMENT 211	7.5 KW - 230V	211	311	411	412	422			
1	211060			1	-	2	2	2	2		
		CORPS DE CHAUFFE 211 HEIZKÖRPER 211 HEATING ELEMENT 211	9 KW - 230V	1	-	2	2	2	2		
	211061			1	-	2	2	2	2		
		CORPS DE CHAUFFE 211 HEIZKÖRPER 211 HEATING ELEMENT 211	11 KW - 230V	1	-	2	2	2	2		
	211085			1	-	2	2	2	2		
		CORPS DE CHAUFFE 211 HEIZKÖRPER 211 HEATING ELEMENT 211	7.5 KW - 440V , VERSION MARINE	1	-	2	2	2	2		
	211062			1	-	2	2	2	2		
		CORPS DE CHAUFFE 211 HEIZKÖRPER 211 HEATING ELEMENT 211	9 KW - 440V , VERSION MARINE	1	-	2	2	2	2		
	211063			1	-	2	2	2	2		
		CORPS DE CHAUFFE 211 HEIZKÖRPER 211 HEATING ELEMENT 211	11 KW - 230V , VERSION MARINE	1	-	2	2	2	2		
	211086			1	-	2	2	2	2		
		CORPS DE CHAUFFE 311 HEIZKÖRPER 311 HEATING ELEMENT 311	11.4 KW - 230V	-	1	-	-	-	1		
1	311060			-	1	-	-	-	1		
		CORPS DE CHAUFFE 311 HEIZKÖRPER 311 HEATING ELEMENT 311	15 KW - 230V	-	1	-	-	-	1		
	311061			-	1	-	-	-	1		
		CORPS DE CHAUFFE 311 HEIZKÖRPER 311 HEATING ELEMENT 311	11.4 KW - 440V, VERSION MARINE	-	1	-	-	-	1		
	311062			-	1	-	-	-	1		
		CORPS DE CHAUFFE 311 HEIZKÖRPER 311 HEATING ELEMENT 311	15 KW - 440V , VERSION MARINE	-	1	-	-	-	1		
	311063			-	1	-	-	-	1		
		JOINT CORPS DE CHAUFFE DICHTUNG HEIZKÖRPER SEAL HEATING ELEMENT		1	1	2	2	2	10		
2	211069			1	1	2	2	2	10		
		BASE BOITIER SUP. GRUNDPLATTE HEIZELEMENTHALTER BASE HEATING ELEMENT HOLDER		1	1	2	2	2	-		
3	211052			1	1	2	2	2	-		
		SONDE DOUBLE DOPPELSONDE DOUBLE PROBE		1	1	1	1	2	2		
4	216013			1	1	1	1	2	2		
		SET BRIDE DE SONDÉ (2pcs) BRIDENSET SONDÉ (2stk) SET FLANGE (2pcs)		1	1	1	1	2	4		
5	211065			1	1	1	1	2	4		
		PRESSE ETOUPE M10 x 1.5 / 4-6 STOPFBÜCHSE M10 x 1.5 / 4-6 GLAND/STUFF BOX M10 x 1.5 / 4-6		1	1	1	1	2	-		
6	214045			1	1	1	1	2	-		
		BOUCHON M10 x 1.5 BLINDPFROPFEN M10 x 1.5 BLINDSTOPPER M10 x 1.5		-	-	1	1	-	-		
	214055			-	-	1	1	-	-		
			Pièces de rechange / Ersatzteile / Spare parts	Date	Index	Page	N° liste :				
Boitier premont. co.d.ch / Vormont. Halterkasten H.k. / preinst. holder box h.e				28.02.2006	a	2 / 3	216015				





Pos.	No. d'article Artikel-Nr. Part No.	Désignation / Bezeichnung / Designation	Nombre pieces par modele Anzahl Teile pro Modell Number of parts per model					Stock min. SAV	Prix brut Bruttopreis Gross price	
			211	311	411	412	422		CHF	EUR
		VERIN 24VDC 30W / 100MM								
1	214050	HUBSCHRAUBE 24VDC 30W / 100MM ELEVATION SCREW 24VDC 30W / 100MM	1	1	-	2	2	1		
2	211066	SUPPORT LIFT 24VDC LIFTHALTERUNG LIFTHOLDER	1	1	-	2	2	-		
3	211054	DOUILLE FILTEE M14 / LIFT GEWINDEHÜLSE THREADED BUSH/SLEEVE	1	1	-	2	2	-		
5	214048	AXE SUPPORT PANIER LIFT LIFTKORB HALTERUNGSSTANGE ROD LIFT BASKET HOLDER	1	1	-	2	2	-		
6	214067	VIS SANS TETE M6 X 20 SCHRAUBE OHNE KOPF M6 X 20 SCREW WITHOUT HEAD M6 X 20	1	1	-	2	2	-		
7	214063	VIS T. 6P M8 X 60 SECHSKANTSCHRAUBE M8 X 60 HEX. SCREW M8 X 60	1	1	-	2	2	-		
8	09413005	RONDELLE EVENTAIL (M8) * FÄCHERSCHEIBE (M8) * SERRATED LOCKWASHER (M8) *	1	1	-	2	2	-		
Pièces de rechange / Ersatzteile / Spare parts			Date	Index	Page	N° liste :				
Lift			19.01.2006	b	1 / 2	216035				





Pièces de rechange / Ersatzteile / Spare parts

**LIFT 411**

Date

19.01.2006

Index


a

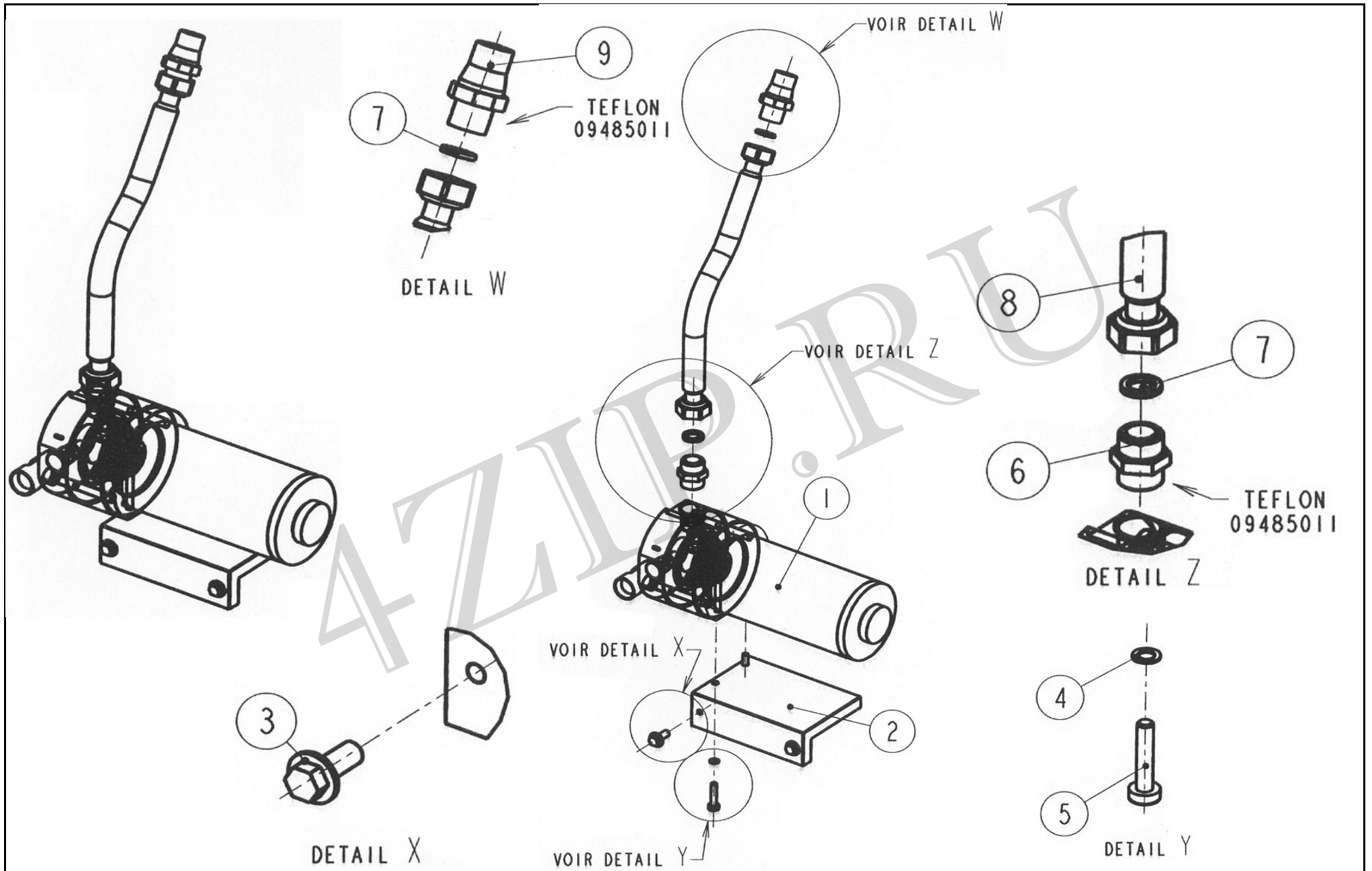
Page

1 / 2

N° liste :

**416035**

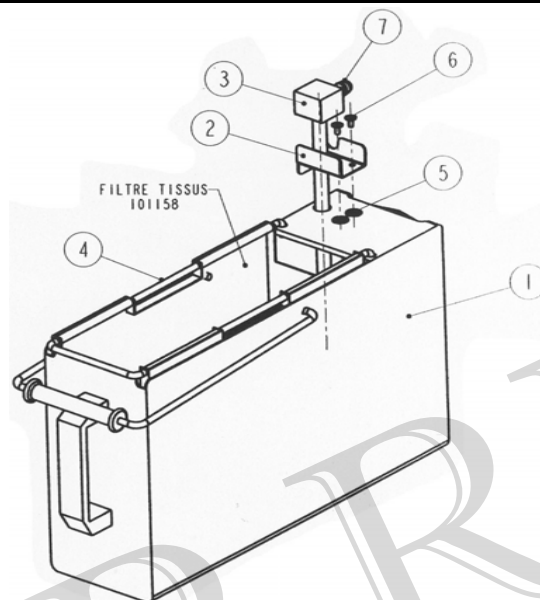
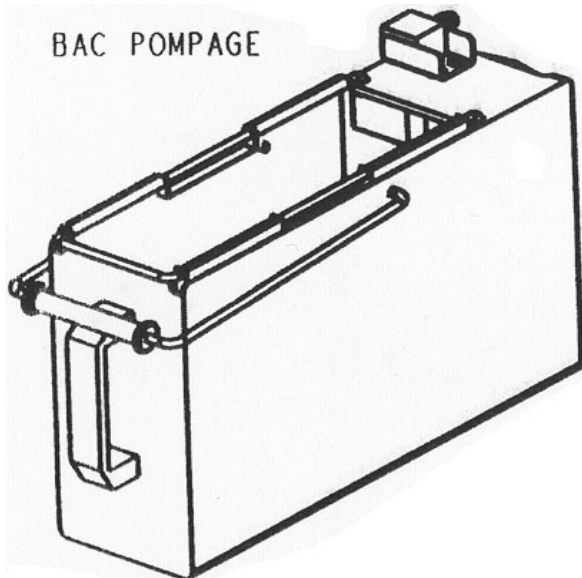
Pos.	No. d'article Artikel-Nr. Part No.	Désignation / Bezeichnung / Designation	Nombre pieces par modele Anzahl Teile pro Modell Number of parts per model					Stock min. SAV	Prix brut Bruttopreis Gross price	
			211	311	411	412	422		CHF	EUR
1	214050	VERIN 24VDC 30W / 100MM HUBSCHRAUBE 24VDC 30W / 100MM ELEVATION SCREW 24VDC 30W / 100MM	-	-	1	-	-	1		
2	411066	SUPPORT LIFT 24VDC LIFTHALTERUNG LIFTHOLDER	-	-	1	-	-	-		
3	211054	DOUILLE FILTEE M14 / LIFT GEWINDEHÜLSE THREADED BUSH/SLEEVE	-	-	1	-	-	-		
4	214063	VIS T. 6P M8 X 60 SECHSKANTSCHRAUBE M8 X 60 HEX. SCREW M8 X 60	-	-	1	-	-	-		
5	09413005	RONDELLE EVENTAIL (M8) * FÄCHERSCHEIBE (M8) * SERRATED LOCKWASHER (M8) *	-	-	1	-	-	-		
6	09406105	ECROU 6P M8x0,8d * MUTTER 6KANT M8x0,8d NUT HEX. M8x0,8d	-	-	1	-	-	-		
7	411072	TRAVERSE SUPPORT AXE 411 VERBINDUNGSAXE (STEG) 411 CROSS SUPPORT AXIS 411	-	-	1	-	-	-		
8	214048	AXE SUPPORT PANIER LIFT LIFTKORB HALTERUNGSSTANGE ROD LIFT BASKET HOLDER	-	-	2	-	-	-		
9	416035	ROULEMENT ASSEMBLE LAGER BEARING	-	-	2	-	-	1		
	211076	SUPPORT ROULEMENT LIFT LIFTLAGER HALTERUNG LIFT BEARING HOLDER	-	-	2	-	-	-		
	401071	ROULEM.SFERAX 1222 LIFT FF98 LAGER SFERAX 1222 LIFT FF98 BEARINGSFERAX 1222 LIFT FF98	-	-	2	-	-	-		
	401072	CIRCLIPS 22X1.2 LIFT FF98 CIRCLIPS 22X1.2 LIFT FF98 CIRCLIPS 22X1.2 LIFT FF98	-	-	4	-	-	-		
10	400434	VIS TETE BOMBEE CRUCIFORME. ECO-FIX M4X12 LINSENKOPFSCHRAUBE KR. ECO-FIX M4X12 RAISED COUNTERSUNK HEAD SCREW CR. ECO-FIX M4X12	-	-	4	-	-	-		
11	400431	VIS TETE BOMBEE CRUCIFORME. ECO-FIX M4X8 LINSENKOPFSCHRAUBE KR. ECO-FIX M4X8 RAISED COUNTERSUNK HEAD SCREW CR. ECO-FIX M4X8	-	-	4	-	-	-		
12	214118	VIS T. 6P ECO-FIX M6X20 6 - KT SCHRAUBE M6X20 HEXAGON BOLT M6X20	-	-	3	-	-	-		
 Pièces de rechange / Ersatzteile / Spare parts <b>LIFT 411</b>			Date	Index	Page	N° liste :				
			19.01.2006	a	2 / 2	416035				






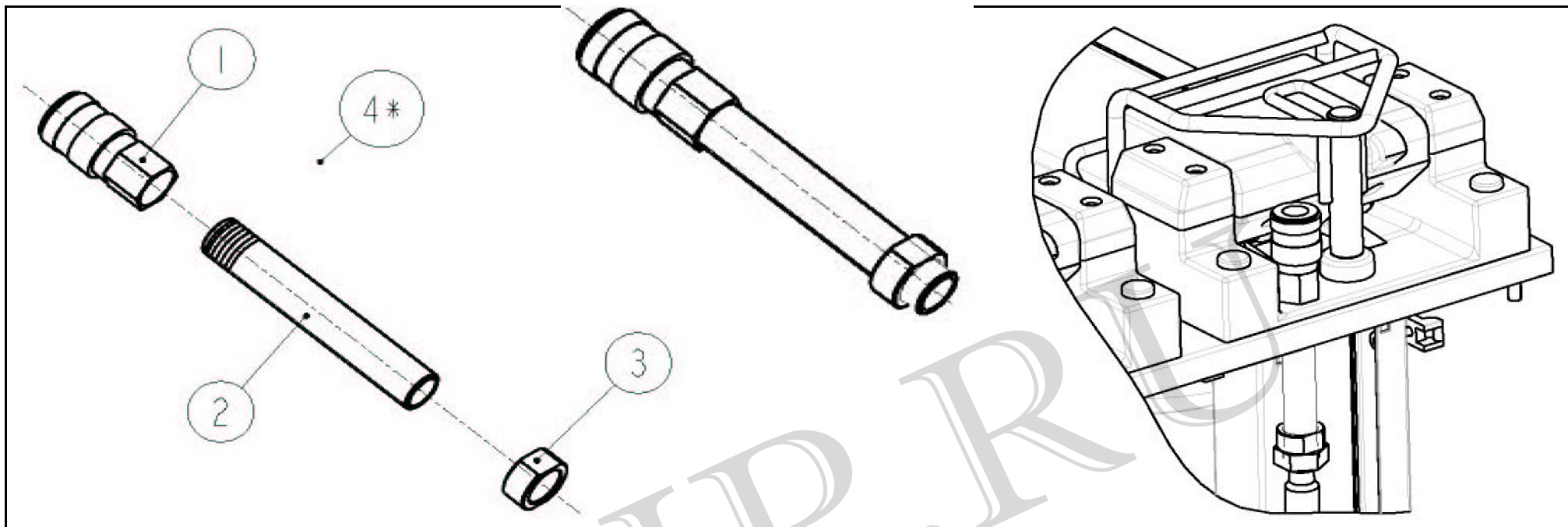



# BAC POMPAGE

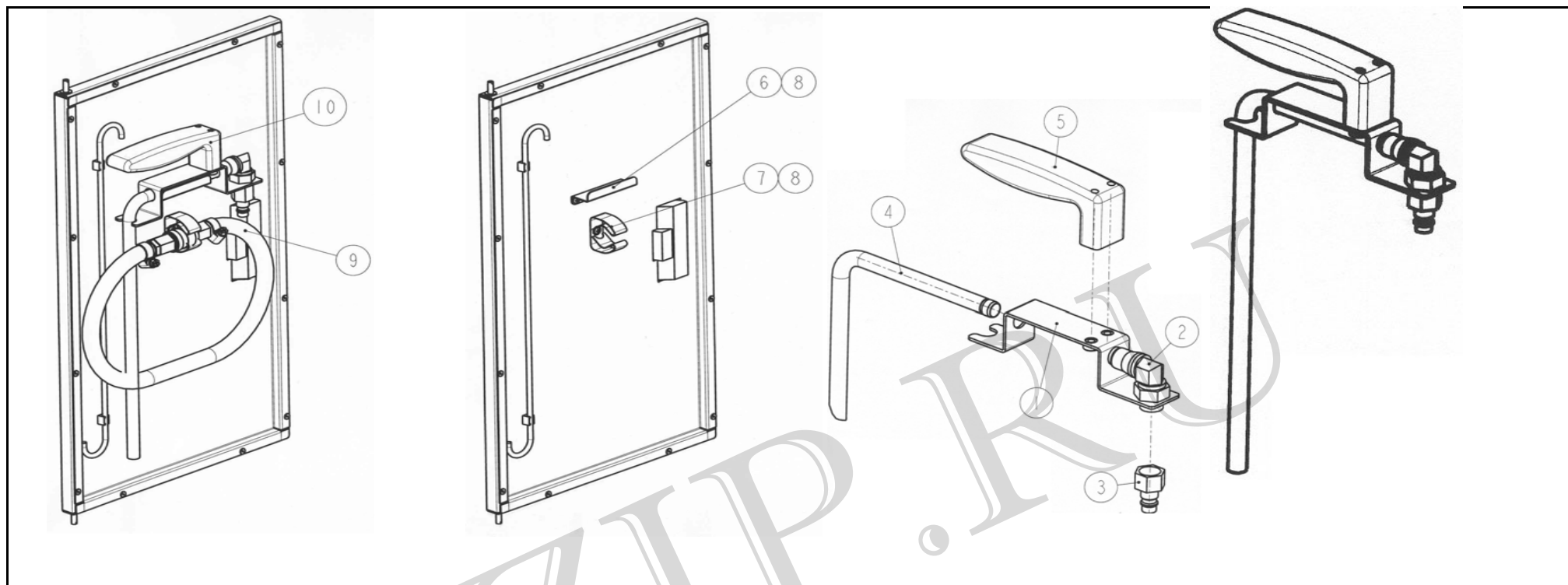



Pos.	No. d'article Artikel-Nr. Part No.	Désignation / Bezeichnung / Designation	Nombre pieces par modele Anzahl Teile pro Modell Number of parts per model					Stock min. SAV	Prix brut Bruttopreis Gross price	
			211	311	411	412	422		CHF	EUR
		BAC 211	211	311	411	412	422		CHF	EUR
1	211045	OELBECKEN 211 OILCONTAINER 211	1	-	-	-	(2)*	-		
		BAC 311								
	311045	OELBECKEN 311 OILCONTAINER 311	-	1	-	-	-	-		
		BAC 411								
	411045	OELBECKEN 411 OILCONTAINER 411	-	-	1	1	(1)*	-		
		PROFIL U SUPPORT ACCOUPLEMENT POMPE								
2	211048 (*)	U-PROFIL HALTERUNG PUMPENKUPPLUNG U-PROFILE HOLDER PUMPCOUPLING	1	1	1	1	1 (2)*	-		
		ACCOUPLEMENT POMPE								
3	214015 (*)	PUMPENKUPPLUNG PUMPCOUPLING	1	1	1	1	1 (2)*	1		
		SUPPORT FILTRE 211								
4	101142	FILTERRAHMEN 211 FILTER SUPPORT 211	1	-	-	-	(2)*	-		
		SUPPORT FILTRE 311								
	101143	FILTERRAHMEN 311 FILTER SUPPORT 311	-	1	1	1	(1)*	-		
Pièces de rechange / Ersatzteile / Spare parts			Date	Index	Page	N° liste :				
 <b>Accouplement pompe / Ansaugrohr pompe / Fast coupling pump</b>			28.02.2006	a	1 / 2	216007				





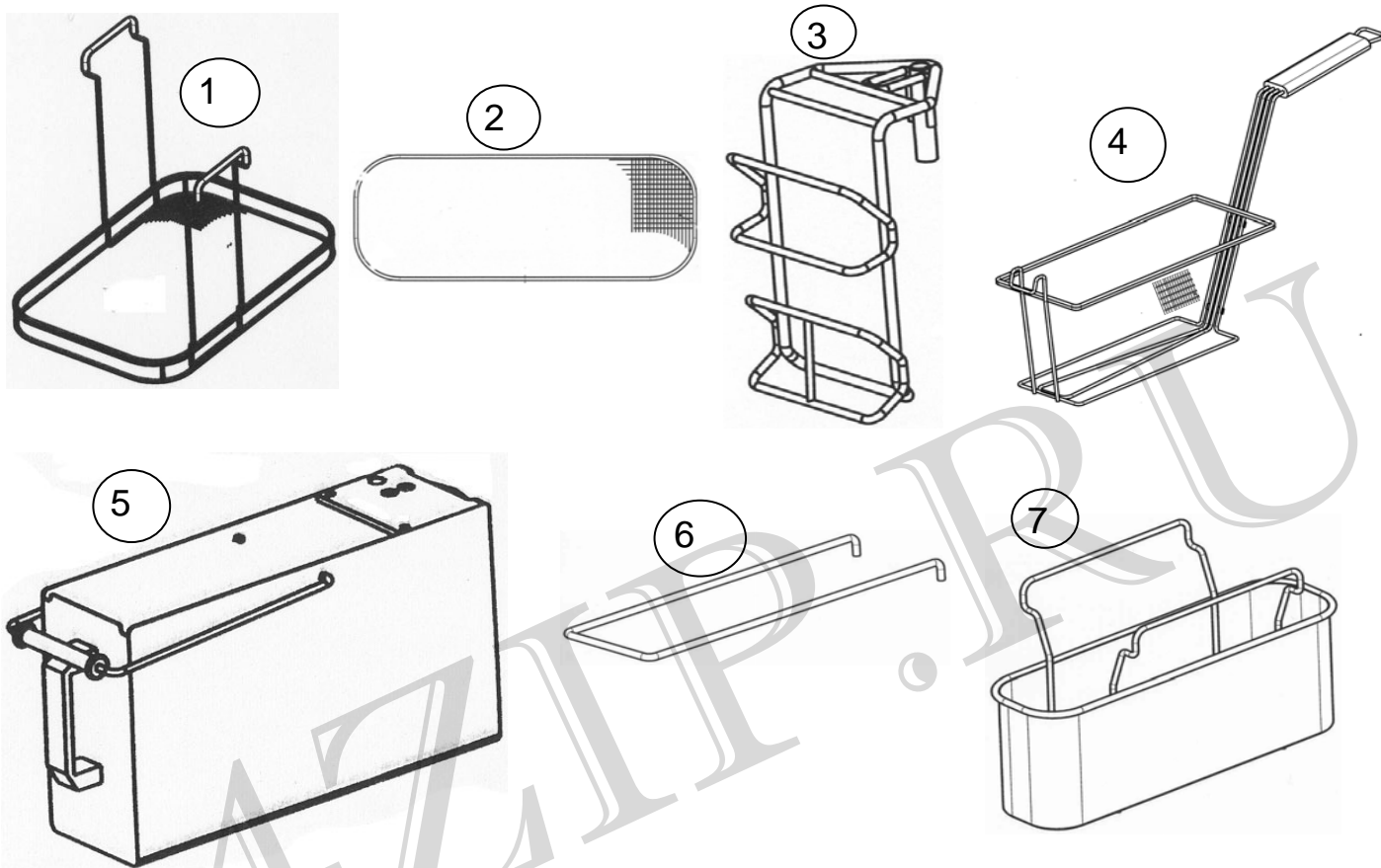
Pos.	No. d'article Artikel-Nr. Part No.	Désignation / Bezeichnung / Designation	Nombre pieces par modele Anzahl Teile pro Modell Number of parts per model					Stock min. SAV	Prix brut Bruttopreis Gross price	
			211	311	411	412	422		CHF	EUR
1	401235	COUPLEUR RAPIDE G 3/8" SCHNELLVERSCHLUSS G3/8" FAST COUPLING G3/8	1	1	1	1	1 (2)	1		
2	211147	TUBE FILTE 3/8"(raccord pompe) GEWINDEROHR 3/8" THREAD TUBE	1	1	1	1	1 (2)	1		
3	211146	BAGUE DE SERRAGE KLEMMRING CLAMPING RING	1	1	1	1	1 (2)	-		
4	9485011	BANDE TEFLON - 100 mm TEFLON BAND - 100 mm TEFLON TAPE - 100 mm	1	1	1	1	1 (2)	1		
 Pièces de rechange / Ersatzteile / Spare parts <b>Tuyauterie rigide / Steifes Rohrnetz / Stiff piping</b>			Date	Index	Page	N° liste :				
			19.01.2006	b	1 / 1	216008				




Pos.	No. d'article Artikel-Nr. Part No.	Désignation / Bezeichnung / Designation	Nombre pieces par modele Anzahl Teile pro Modell Number of parts per model					Stock min. SAV	Prix brut Bruttopreis Gross price	
			211	311	411	412	422		CHF	EUR
1	211074	TOLE DE SOUTIEN TUBE ROHRSTÜTZBLECH PIPEHOLDER PLATE	1	1	1	1	1 (2)	-		
2	400875	COUDE 90° 3/8 90° KRÜMMER 3/8 90° ANGLE PIPE 3/8	1	1	1	1	1 (2)	1		
3	400876	EMBOUT ACCOUPLEMENT RAPIDE S25 ANSATZSTÜCK SCHNELLKUPPLUNG S25 CONNECTION FAST COUPLING S25	1	1	1	1	1 (2)	1		
4	211077	TUBE REFOULLEMENT POMPAGE 2003 EINLAUFROHR DRAIN PIPE	1	1	1	1	1 (2)	-		
5	214016	POIGNEE NOIRE DU PISTOLET SCHWARZER GRIFF DER PISTOLE BLACK HANDLE OF PISTOL	1	1	1	1	1 (2)	-		
6	311013	CROCHET SUPPORT PISTOLET HALTERUNG ZU EINLAUFROHR DRAIN PIPE SUPPORT	-	1	1	1	1	-		
 Pièces de rechange / Ersatzteile / Spare parts <b>Pistolet / Pistole / Pistol</b>			Date	Index	Page	N° liste :				
			28.02.2006	a	1 / 2	216060				







Pos.	No. d'article Artikel-Nr. Part No.	Désignation / Bezeichnung / Designation	Nombre pieces par modele Anzahl Teile pro Modell Number of parts per model					Stock min. SAV	Prix brut Bruttopreis Gross price	
			211	311	411	412	422		CHF	EUR
		PANIER GRILLE	211	311	411	412	422		CHF	EUR
1	211046	KORB GITTER	1	-	-	-	(2)	-		
		BASKET GRID RANGE								
	311046	PANIER GRILLE								
		KORB GITTER	-	1	-	-	-	-		
		BASKET GRID RANGE								
	411046	PANIER GRILLE								
		KORB GITTER	-	-	1	1	-	-		
		BASKET GRID RANGE								
		GRILLE								
2	211047	GITTER	1	-	-	-	(2)	2		
		GRID RANGE								
Pièces de rechange / Ersatzteile / Spare parts			Date	Index	Page	N° liste :				
 <b>ACCESSOIRES / ZUBEHÖRTEILE / ACCESSORIES</b>			19.01.2006	b	1 / 2	216080				

